

# INSTRUKCJA KRYCIA

Dachówki cementowe Euronit

Euronit Ekstra

Euronit Profil S

Euronit Verona

spokojne życie pod bezpiecznym dachem



Euronit Sp. z o.o.  
ul. Wspólna 6  
32-300 Olkusz  
tel. (032) 641 33 63  
fax (032) 641 25 57  
infolinia: (032) 641 37 00

© Copyright by Euronit

# Dachówki cementowe Euronit - informacje ogólne

---

## Charakterystyka ogólna

Dachówki cementowe Euronit wraz z kompletnym systemem dachowym stanowią niezawodne pokrycie dachowe. W ofercie znajdują się trzy kształty: Euronit Ekstra, Euronit Profil S, Euronit Verona. Zaletą dachówek jest ich zdolność do tłumienia hałasu związanego z opadami atmosferycznymi (nie ma konieczności stosowania dodatkowych materiałów wyciszających). Właściwość ta jest szczególnie cenna w przypadku wykorzystania pomieszczeń na poddaszu na sypialnie. Kolejną zaletą dachówek jest poddawanie się swobodnym ruchom konstrukcji dachowej wywołanym zmianami temperatury (materiał, z którego wykonane są dachówki nie rozszerza się i nie kurczy).

Elementami wyróżniającymi dachówki Euronit są również: wysoka jakość, niepalność, odporność na działanie czynników atmosferycznych i łatwość ułożenia na dachu (dokładne wymiary dachówek, jeden zamek).

Powierzchnia dachówek charakteryzuje się dużą gładkością i szczelnością, trwałą kolorystyką i małą podatnością na zabrudzenia. W efekcie dachówki Euronit pozostają dłużej czyste, ponieważ wszelkie osady spływają z nich wraz z deszczem.

Dachówki Euronit przeznaczone są dla dachów o pochyleniu ponad 22°, przy zastosowaniu dodatkowych zabezpieczeń możliwe jest układanie na dachach o pochyleniu połaci ponad 10°.

### MATERIAŁ:

Barwiony w masie wysokowartościowy beton, uzyskiwany z czystego cementu portlandzkiego Cem I 52,5R, mieszanki piasku o specjalnie dobranym składzie granulometrycznym oraz pigmentów firmy Bayer i Brockhues. Beton pokryty jest farbą akrylową dyspersyjną HDS (z ang. high density surface- powierzchnia o dużej gęstości), która zapewnia dachówkom trwałą kolorystykę, gładką powierzchnię i małą podatność na zabrudzenia.

## Założenia techniczne

---

Przy planowaniu i konstruowaniu dachu spadzistego pokrytego dachówkami Euronit, należy uwzględnić obowiązujące przepisy i normy budowlane. Odwołania w tekście najczęściej odnoszą się do norm niemieckich (DIN).

### Ciążar własny

Wg normy DIN 1055 część 1, dla wszystkich dachówek cementowych z wielokrotnym uźebrowaniem dolnym i wysoko położoną zakładką czołową:

do 10 sztuk /m <sup>2</sup>	0,50 kN /m <sup>2</sup>
ponad 10 sztuk /m <sup>2</sup>	0,55 kN /m <sup>2</sup>

### Reguły krycia dachów

Modelowe pochylenie połaci dachu dla wszystkich dachówek podstawowych Euronit wynosi 22°

Modelowe pochylenie połaci dachu jest najniższą granicą krycia dachu, która w praktyce stanowi o przemakaniu dachu. Przy przekroczeniu dopuszczalnego poziomu pochylenia połaci dachowej wymagane są dodatkowe zabezpieczenia ochrony przed deszczem.

Minimalne pochylenie połaci dachu wynosi 10° i nie może być przekroczone.

## Przeliczenie nachylenia pości z procentów na stopnie

% - pochylenie pości w procentach

° - stopnie

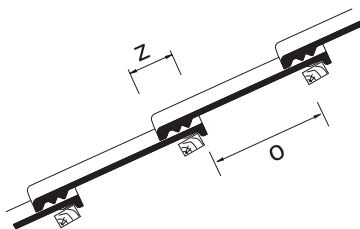
' - minuty

%	°	'	%	°	'	%	°	'	%	°	'	%	°	'
<b>0</b>	<b>0</b>	<b>0</b>	<b>25</b>	<b>14</b>	<b>02</b>	<b>50</b>	<b>26</b>	<b>34</b>	<b>75</b>	<b>36</b>	<b>52</b>	<b>100</b>	<b>45</b>	<b>00</b>
1	0	34	26	14	34	51	27	01	76	37	14	105	46	24
2	1	09	27	15	07	52	27	28	77	37	36	110	47	44
3	1	43	28	15	39	53	27	55	78	37	57	120	50	12
4	2	17	29	16	10	54	28	22	79	38	19	130	52	26
<b>5</b>	<b>2</b>	<b>52</b>	<b>30</b>	<b>16</b>	<b>42</b>	<b>55</b>	<b>28</b>	<b>49</b>	<b>80</b>	<b>38</b>	<b>40</b>	<b>140</b>	<b>54</b>	<b>28</b>
6	3	26	31	17	13	56	29	15	81	39	00	150	56	19
7	4	00	32	17	45	57	29	41	82	39	21	160	57	60
8	4	34	33	18	16	58	30	07	83	39	42	170	59	32
9	5	09	34	18	47	59	30	32	84	40	02	180	60	57
<b>10</b>	<b>5</b>	<b>43</b>	<b>35</b>	<b>19</b>	<b>17</b>	<b>60</b>	<b>30</b>	<b>58</b>	<b>85</b>	<b>40</b>	<b>22</b>	<b>190</b>	<b>62</b>	<b>14</b>
11	6	17	36	19	48	61	31	23	86	40	42	200	63	26
12	6	51	37	20	18	62	31	48	87	41	01	220	65	33
13	7	24	38	20	48	63	32	13	88	41	21	240	67	23
14	7	58	39	21	18	64	32	37	89	41	40	260	68	58
15	8	32	40	21	48	65	33	01	90	41	59	280	70	21
16	9	05	41	22	18	66	33	25	91	42	18	300	71	34
17	9	39	42	22	47	67	33	49	92	42	37	350	74	03
18	10	12	43	23	16	68	34	13	93	42	55	400	75	58
19	10	45	44	23	45	69	34	36	94	43	14	450	77	28
<b>20</b>	<b>11</b>	<b>19</b>	<b>45</b>	<b>24</b>	<b>14</b>	<b>70</b>	<b>34</b>	<b>60</b>	<b>95</b>	<b>43</b>	<b>32</b>	<b>500</b>	<b>78</b>	<b>41</b>
21	11	52	46	24	42	71	35	22	96	43	50	600	80	32
22	12	24	47	25	10	72	35	45	97	44	08	700	81	52
23	12	57	48	25	38	73	36	08	98	44	25	800	82	52
24	13	30	49	26	06	74	36	30	99	44	43	900	83	40

---

## Pochylenie połaci dachowej:

Zakład czołowy



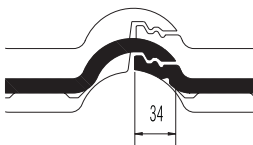
z- zmienna od 75 do 110 mm

Wyliczenie potrzebnej ilości materiału - zobacz str. 17, dla dachówek szczytowych str. 27

Tolerancja wymiarów

Zakład boczny dla wszystkich typów dachówek Euronit wynosi 3,4 cm. Poprzez przesunięcie możliwe są wahania wymiaru od  $\pm 1,1$  cm co 10 dachówek.

Zakład boczny



Obliczenie szerokości krycia - zobacz str. 19

## Chodzenie po dachu

Przy układaniu dachówek i konserwacji dachów pokrytych dachówkami należy przestrzegać przepisów stowarzyszenia- ubezpieczenie od wypadków dla zawodów budowlanych. Powinno się unikać obciążenia spowodowanego przemieszczaniem się po dachu. Żeby nie uszkodzić dachówek należy zastosować odpowiednie środki: deski, drabiny dachowe lub rusztowania.

Jeżeli w dachu wbudowane są części wymagające regularnej konserwacji, jak np.: urządzenia słoneczne i wentylacyjne, wymagane jest zamontowanie systemu stopni kominiarskich zgodnie z przepisami.

# Dostawa i magazynowanie

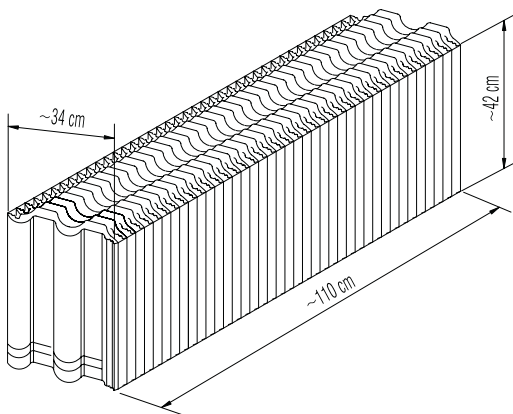
---

## Dostawa

Dachówki podstawowe pakowane są w pakiety po 40 sztuk. Na paletce mieści się 6 pakietów czyli 240 szt. Dachówki kształtowe w pakietach układane są na paletach.

Kolorowe oznakowanie opakowań:

dachówka Euronit Verona	pomarańczowy
dachówka Euronit Ekstra	żółty
dachówka Euronit Profil S	czerwony



## Magazynowanie

Dachówki należy układać na płaskim wytrzymałym podłożu do 1,2 m wysokości. Pakiety z dachówkami (maksymalnie 3 pakiety jeden na drugim) należy przechowywać zamknięte do momentu ich wykorzystania.

## Obróbka

### Wiercenie

Do wiercenia w dachówkach cementowych niezbędna jest wiertarka bez udaru. Jako wiertła mogą być użyte wszystkie dostępne w handlu wiertła kamieniarskie. Wykorzystanie wiertarki udarowej lub młota udarowego prowadzi do uszkodzenia dachówki.

### Cięcie

Przycinanie dachówki możliwe jest przy pomocy maszyny do cięcia betonu z piłą tarczową przy cięciu na mokro lub sucho. Generalnie należy uważać, aby nie zapylić obrabianego materiału, dlatego należy unikać docinania dachówek w trakcie układania na dachu, a zwłaszcza na powierzchni przymocowanej już do konstrukcji dachowej. Należy unikać zapylenia powierzchni dachu, względnie od razu po cięciu całkowicie ją oczyścić.

### Śrubowanie, mocowanie

Przy mechanicznym mocowaniu dachówek podstawowych, dachówek skrajnych, gąsiorów itp. należy przykręcać je ostrożnie wkrętarką akumulatorową.

# Dachówki podstawowe Euronit

## Dachówka podstawowa Euronit Ekstra

### Dane techniczne:

Długość	420 mm
Szerokość	334 mm
Długość zawieszenia	400 mm
Szerokość efektywnego krycia	300 mm
Wysokość profilu	32,5 mm
Ciężar	4,5 kg

### Oznaczenie:

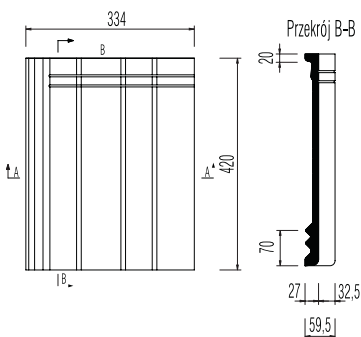
Dachówka z betonu EN 490-IL-32,5-RF-300 x 400-4,5

### EKSTRA

#### Widok



#### Przekrój A-A



## Dachówka podstawowa Euronit Profil S

### Dane techniczne:

Długość	420 mm
Szerokość	334 mm
Długość zawieszenia	400 mm
Szerokość efektywnego krycia	300 mm
Wysokość profilu	31,0 mm
Ciężar	4,5 kg

### Oznaczenie:

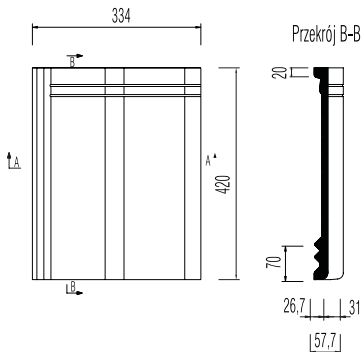
Dachówka z betonu EN 490-IL-31-RF-300 x 400-4,5

### Profil S

#### Widok



#### Przekrój A-A



---

## Dachówka podstawowa Euronit Verona

Dane techniczne:

Długość	420 mm
Szerokość	334 mm
Długość zawieszenia	394 mm
Szerokość efektywnego krycia	300 mm
Wysokość profilu	30,0 mm
Ciężar	4,5 kg

**Oznaczenie:**

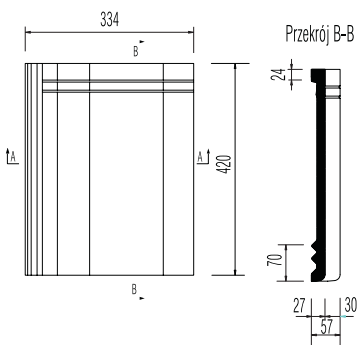
**Dachówka z betonu EN 490-IL-30-RF-300 x 394-4,5**

VERONA

Widok



Przekrój A-A



## Dodatkowe zabezpieczenia przed opadami

Przy planowaniu wykonania pokrycia dachowego należy przewidzieć dodatkowe zabezpieczenie przed opadami, gdy występują następujące przestanki:

- \* przekroczenie dopuszczalnego pochylenia połaci dachu
- \* wykorzystanie poddasza do celów mieszkalnych np. paroprzepuszczalna konstrukcja dachu z izolacją cieplną
- \* warunki klimatyczne np. częste występowanie silnych opadów deszczu i śniegu, narażone na działanie wiatru położenie budynku
- \* szczegóły konstrukcyjne np. mały spad dachu, okna dachowe, kosze dachowe
- \* miejscowe przepisy dotyczące zabezpieczenia

### Sposoby dodatkowego zabezpieczenia przed opadami stosowane przy kryciu dachu\*

Pochylenie połaci dachowych	Przesłanki do zastosowania dodatkowego zabezpieczenia dachu przed opadami			
	żadna	jedna	dwie	trzy
$\geq 22^\circ$	-	folia paroprzepuszczalna	folia paroprzepuszczalna	folia z zakładkami lub zawijana
$\geq 16^\circ$	folia paroprzepuszczalna	folia paroprzepuszczalna	folia z zakładkami lub zawijana	podkład klejony lub spawany ew. papa termozgrzew.
$\geq 12^\circ$	dolne zabezpieczenie przeciwdeszczowe	dolne zabezpieczenie przeciwdeszczowe	dolne zabezpieczenie przeciwdeszczowe	dolne zabezpieczenie przeciwdeszczowe
$< 12^\circ$	dolne zabezpieczenie przeciwdeszczowe	dolne zabezpieczenie wodoszczelne	dolne zabezpieczenie wodoszczelne	dolne zabezpieczenie wodoszczelne

\*dodatkowe zabezpieczenia podane w tabeli są zabezpieczeniami minimalnymi

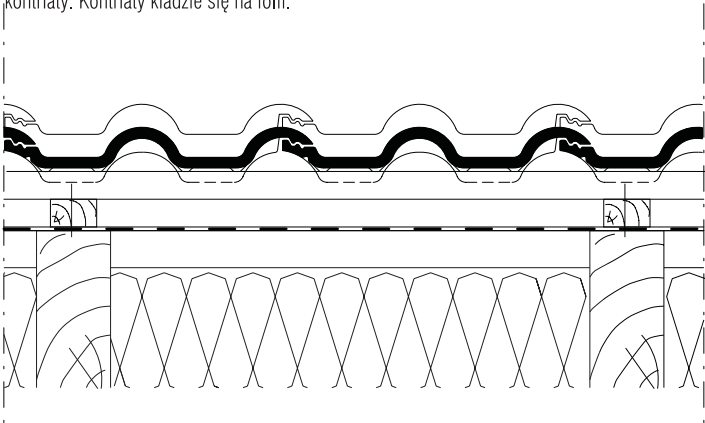
Pokrycia dachowe z dachówek Euronit nie mogą być wykonywane nawet z zastosowaniem dodatkowych zabezpieczeń, jeżeli nachylenie dachu wynosi mniej niż  $10^\circ$ .



# Rodzaje wykonania dodatkowego zabezpieczenia

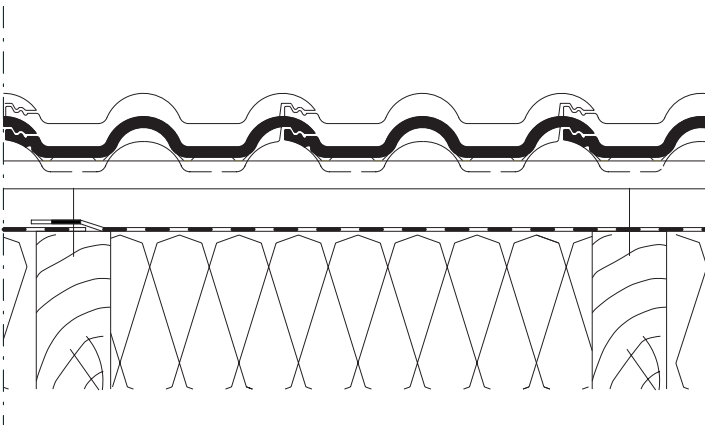
## Konstrukcja dachu z folią wstępnego krycia

Charakterystyczne dla folii jest jej wykonanie z luźnych warstw. Folia musi być paroprzepuszczalna. Lekko zwisająca folia dachowa układana jest na krokwiach ze 100 mm zakładką równoległą do okapu. Ze względu na zapewnienie wentylacji kalenicy pasma folii dachowej nie powinny dochodzić do samej kalenicy, lecz kończyć się około 50 mm poniżej najwyższego jej punktu. Maksymalny zwis folii pomiędzy sąsiednimi krokwiąmi nie powinien być większy niż grubość kontrłaty. Kontrłaty kładzie się na folii.



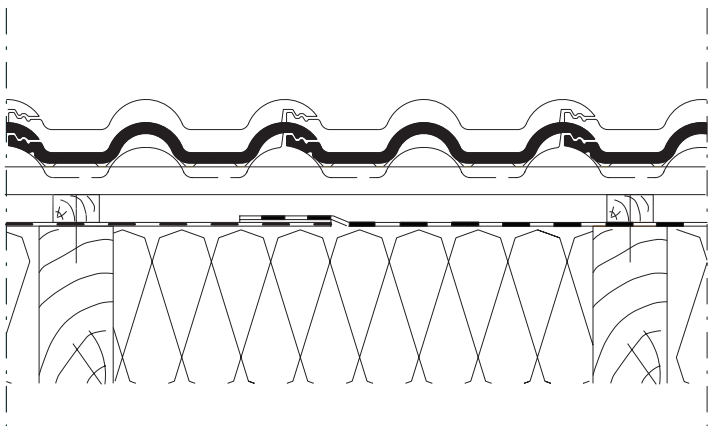
## Konstrukcja dachu z zakładkowym pokryciem wstępnym z folii paroprzepuszczalnej

Jeżeli nie ma przestrzeni pomiędzy izolacją termiczną a folią paroprzepuszczalną jej opór dyfuzyjny musi być dopasowany do wymagań takiej konstrukcji dachu. Zakłady czołowe oraz boczne wynoszą min. 10 cm. Przy rozmieszczeniu krokwi zakład boczny musi leżeć na kontracie. Na podłożu z gwoździami warstwy można mocować niewidocznie gwoździami w odstępach około 10 cm w wyższej, trzeciej części zakładu czołowego. Warstwy muszą leżeć na sztywnym podłożu.



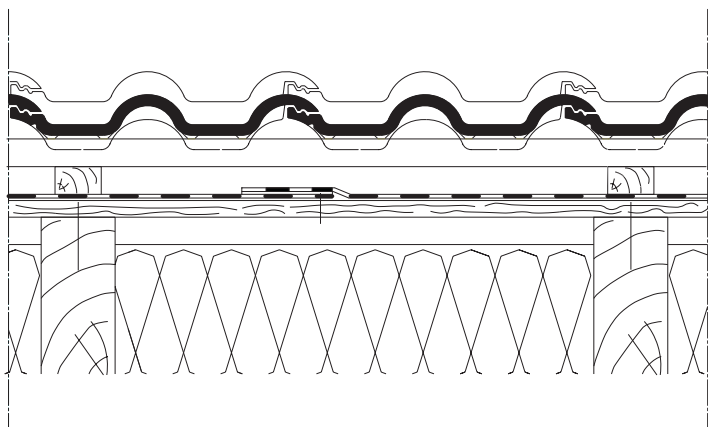
## Konstrukcja dachu z klejoną membraną (folią)

Jeżeli nie ma przestrzeni pomiędzy izolacją termiczną a folią paroprzepuszczalną jej opór dyfuzyjny musi być dopasowany do wymagań takiej konstrukcji dachu. Folię należy układać z zakładem. Zakładę należy zabezpieczać przed wodą. W tym celu stosuje się odpowiednie taśmy spoinowe i klejone lub inne środki.



## Konstrukcja dachu z dolnym zabezpieczeniem przeciwdeszczowym

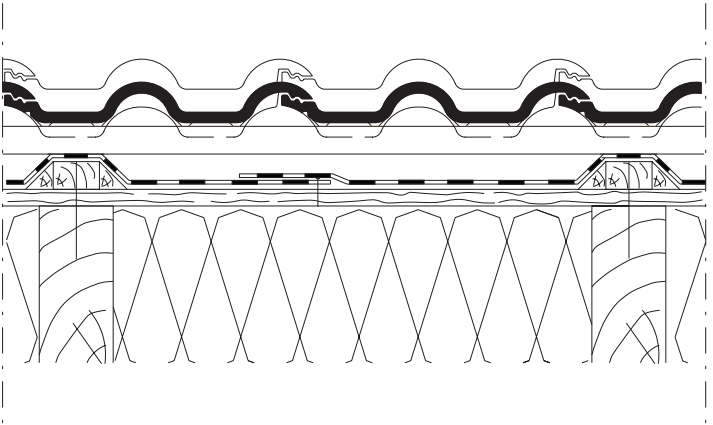
Dolne zabezpieczenie przeciwdeszczowe składa się z warstw bitumicznych lub z tworzywa sztucznego na podłożu z drewna lub z płyt z tworzywa drzewnego. Powierzchnię należy wykonać razem ze spoinami i złączeniami tak, aby była wodoszczelna. Kontrłaty mocowane są na uszczelnieniach. Pokrycie wstępne powinno kończyć się ok. 3 cm przed linią szczytową kalenicy. Otwory są odkryte.



---

## Konstrukcja dachu z dolnym zabezpieczeniem wodoszczelnym

Dolne zabezpieczenie wodoszczelne jest zbudowane jak zabezpieczenie przeciwdeszczowe, kontrfata jest jednak wbudowana w materiał krycia wstępnego. Pokrycie należy w tym przypadku również uszczelnić przed wodą w obszarze kalenicy.



# Konstrukcja dachowa

Konstrukcja dachu pod dachówki cementowe z reguły jest drewniana. Jeśli poprowadzimy wentylację po spodniej części pokrycia dachowego to stosowanie kontrłaty nie jest konieczne.

## Łaty

Wskazany przekrój poprzeczny łąt odnosi się do ciężaru własnego dachówek cementowych od  $0,50 \text{ kN/m}^2$  i ciężaru śniegu od  $0,75 \text{ kN/m}^2$ .

Przy zwiększonym statystycznym obciążeniu (śnieg, wiatr) jak również w wyniku miejscowych zwyczajów krycia może być konieczne zastosowanie łąt o większym przekroju.

odstęp krokwi w cm	przekrój łąt cm x cm
$\leq 80$	3 / 5
$\leq 100$	4 / 6
$> 100$	wymagane obliczenia statyczne

## Kontrłaty

Kontrłaty muszą mieć grubość min. 24 mm. W zależności od nachylenia połaci dachowej, długości krokwi i położenia budynku, może być wymagana większa grubość kontrłaty. Zapewniony dzięki kontrłatom odstęp pomiędzy dodatkowymi elementami i pokryciem dachowym służy do:

- hamowania przenikania ewentualnej wilgoci poprzez pokrycie
- odprowadzenia skapującej wody kondensacyjnej ze spodniej strony dachówek
- wentylacji krycia
- polepszenia ochrony przed wysoką temperaturą otoczenia w okresie letnim

grubość kontrłaty	rozmiar gwoździ przy przekroju łąt nośnych	
	30 / 50	40 / 60
24	3,0 x 70	3,0 x 80
30	3,0 x 70	3,0 x 80
40	3,0 x 70	3,0 x 80

## Łącznik ciesielski

Wzmocnienie nośnych kontrłat bez obliczenia statycznego powinno być przeprowadzone minimalnie 3 gwoździami odpowiedniej długości i grubości. Przy kontrłatach o grubości 24 mm mogą być wykorzystane śruby na złączenia drewniane z krokwiami 3,0 x 60

Przy obciążeniu śniegiem  $> 1,6 \text{ kN/m}^2$  i przy odległości krokwi  $> 0,75 \text{ m}$  jak również przy łątach nośnych wymagana jest odpowiednia liczba gwoździ wg. obliczenia statycznego.

---

## Połączenia różnych metali

Różne kombinacje metali na dachu np. miedzi z cynkiem, prowadzą do powstania korozji. Może ona wystąpić zarówno przy bezpośrednim kontakcie metali z innymi metalami, jak również może być spowodowana przez kontakt z wodą.

Ponieważ trwałość elementów metalowych w dużym stopniu zależy od zabezpieczenia ich przed korozją należy unikać wywołujących ją czynników.

Poniższa tabela pokazuje możliwe połączenia metali:

		Al	Pb	Cu	Zn	NrS	St
Aluminium	Al	■	■		■	■	■
Ołów	Pb	■	■	■	■	■	■
Miedź, stopy miedzi	Cu		■	■		■	
Cynk	Zn	■	■		■	■	■
Stal nierdzewna	NrS	■	■	■	■	■	■
Stal cynkowana ogniowo	St	■	■		■	■	■

■ *połączenia możliwe*

# Wentylacja i ochrona przeciwwilgociowa - dach, ściana

## Wentylacja i ochrona konstrukcji dachowej przed wilgocią

Dachy pokryte dachówkami mogą być zaprojektowane i ułożone przy zastosowaniu wentylacji z wykorzystaniem folii paroprzepuszczalnej lub bez niej.

Przekrój wentylacji w dachach z izolacją cieplną określa norma DIN 4108 część 3 "Ochrona cieplna w budownictwie."

	minimalny przekrój wentylacji	przykłady dla głębokości dachu	
		8 m	14 m
powierzchnia dachu	$\geq 200 \text{ cm}^2/\text{m}$ $i \geq 2 \text{ cm}$ (szczeliny wentylacyjnej)	200 $\text{cm}^2/\text{m}$	200 $\text{cm}^2/\text{m}$
okap i kalenica pulpitowa	do 10 m długości krokwi $\geq 200 \text{ cm}^2/\text{m}$ ponad 10 m długości krokwi $\geq 2\%$ przynależnej powierzchni dachu	200 $\text{cm}^2/\text{m}$	280 $\text{cm}^2/\text{m}$
kalenica i krawędź naroża	$\geq 0,5\%$ przynależnej powierzchni dachu	40 $\text{cm}^2/\text{m}$	70 $\text{cm}^2/\text{m}$
		po każdej stronie	

Przy pokryciach dachowych na łatach dla powierzchni wentylacyjnej pomiędzy dodatkowymi środkami i pokryciem dachowym nie obowiązują wprawdzie określone w normie DIN 4108-3 przekroje wentylacyjne, są one jednak w praktyce sprawdzone i zalecane.

Przekrój wentylacji elementów wentylacyjnych:

element wentylacyjny	przekrój wentylacji
dachówka wentylacyjna Turbo	80 $\text{cm}^2$
dachówka wentylacyjna Verona	33 $\text{cm}^2$
taśma wentylacyjna	50 $\text{cm}^2/\text{m}/\text{stronę}$

Przy dachach z izolacją cieplną należy zwrócić uwagę na zapewnienie wystarczającej warstwy izolacyjnej po wewnętrznej stronie, żeby uniknąć przedostawania się wilgotnego ciepłego powietrza na zimną stronę dachu. Dotyczy to również bocznych łączeń i przenikania warstwy nieprzepuszczającej powietrza.

Dzięki dyfuzji oraz konwekcji, przy dachach z izolacją cieplną nie może dojść do przenikania skraplanej wody do konstrukcji dachu. Obliczenia dotyczące dyfuzji pary wodnej należy przeprowadzić zgodnie z normą DIN 4108- 5.

Z obliczeń można zrezygnować, kiedy spełnione są następujące warunki:

- paroizolacja od strony pomieszczenia
- przy dachach z wentylowaną izolacją cieplną (pochylenie połaci  $>10^\circ$ )
- utrzymanie wyżej określonych minimalnych przekrojów wentylacji i
- odpowiednia grubość warstwy powietrza  $s_{di}$  elementów znajdujących się pod wentylowaną przestrzenią w zależności od długości krokwi a:

$$a \leq 10 \text{ m: } s_{di} \geq 2 \text{ m}$$

$$a \leq 15 \text{ m: } s_{di} \geq 5 \text{ m}$$

$$a > 15 \text{ m: } s_{di} \geq 10 \text{ m}$$

$s_{di}$  -dyfuzyjnie równoważna grubość warstwy powietrza wewnątrz termoizolacji  
 $s_{da}$  -dyfuzyjnie równoważna grubość warstwy powietrza na zewnątrz termoizolacji

---

## Wentylacja i ochrona przeciwwilgociowa konstrukcji ściany

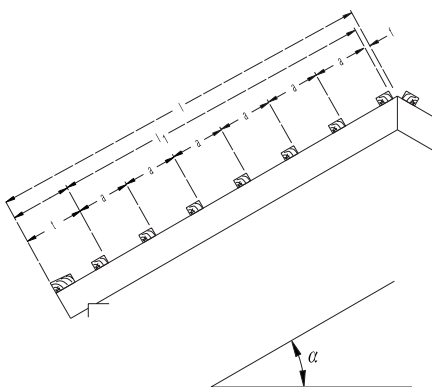
Także przy konstrukcji ścian, powstała z wyparowanej skondensowanej wody wilgoć, musi być odprowadzona dzięki wystarczającej wentylacji pomiędzy ociepleniem a ścianą, względnie izolacją cieplną. Do tego służy pusta przestrzeń wentylacyjna odprowadzająca ewentualnie wnikające opady. Wymóg tylnej wentylacji jest spełniony, kiedy jest zachowany odstęp ocieplenia zewnętrznego min. 20 mm od ściany zewnętrznej. Odstęp może być zredukowany do 5 mm przez np. miejscowo niższą konstrukcję. Należy również przewidzieć otwory wentylacyjne i wywietrznikowe przynajmniej  $50 \text{ cm}^2$  na 1 m długości ściany. Musi być uwzględniony ograniczony przekrój przez np. kratkę wentylacyjną. Napływ i odpływ powietrza musi zapewniać przewiewność dachu (przenikanie np. przez okno dachowe).

# Zapotrzebowanie materiałowe

pochylenie połaci dachu $\alpha$	odstęp lat cm	zakład czolowy cm	Długość obliczeniowa $l_1$ (m) dla n rzędów dachówek							
			2	3	4	5	6	7	8	
$> 30^\circ$	34,5	7,5	0,345	0,690	1,035	1,380	1,725	2,070	2,415	
	34,0	8,0	0,340	0,680	1,020	1,360	1,700	2,040	2,380	
$30^\circ$ $22^\circ$	33,5	8,5	0,335	0,670	1,005	1,340	1,675	2,010	2,345	
	33,0	9,0	0,330	0,660	0,990	1,320	1,650	1,980	2,310	
	32,5	9,5	0,325	0,650	0,975	1,300	1,625	1,950	2,275	
$< 22^\circ$	32,0	10,0	0,320	0,640	0,960	1,280	1,600	1,920	2,240	
	31,5	10,5	0,315	0,630	0,945	1,260	1,575	1,890	2,205	
	31,0	11,0	0,310	0,620	0,930	1,240	1,550	1,860	2,170	

pochylenie połaci dachu $\alpha$	odstęp lat cm	zakład czolowy cm	Długość obliczeniowa $l_1$ (m) dla n rzędów dachówek							
			18	19	20	21	22	23	24	
$> 30^\circ$	34,5	7,5	5,865	6,210	6,555	6,900	7,245	7,590	7,935	
	34,0	8,0	5,780	6,120	6,460	6,800	7,140	7,480	7,820	
$30^\circ$ $22^\circ$	33,5	8,5	5,695	6,030	6,365	6,700	7,035	7,370	7,705	
	33,0	9,0	5,610	5,940	6,270	6,600	6,930	7,260	7,590	
	32,5	9,5	5,525	5,850	6,175	6,500	6,825	7,150	7,475	
$< 22^\circ$	32,0	10,0	5,440	5,760	6,080	6,400	6,720	7,040	7,360	
	31,5	10,5	5,355	5,670	5,985	6,300	6,615	6,930	7,245	
	31,0	11,0	5,270	5,580	5,890	6,200	6,510	6,820	7,130	

## Wylczenie potrzebnej ilości materiału





Długość obliczeniowa $l_1$ (m) dla n rzędów dachówek								
9	10	11	12	13	14	15	16	17
2,760	3,105	3,450	3,795	4,140	4,485	4,830	5,175	5,520
2,720	3,060	3,400	3,740	4,080	4,420	4,760	5,100	5,440
2,680	3,105	3,350	3,685	4,020	4,355	4,690	5,025	5,360
2,640	2,970	3,300	3,630	3,960	4,290	4,620	4,950	5,280
2,600	2,925	3,250	3,575	3,900	4,225	4,550	4,875	5,200
2,560	2,880	3,200	3,520	3,840	4,160	4,480	4,800	5,120
2,520	2,835	3,150	3,465	3,780	4,095	4,410	4,725	5,040
2,480	2,790	3,100	3,410	3,720	4,030	4,340	4,650	4,960

Długość obliczeniowa $l_1$ (m) dla n rzędów dachówek								
25	26	27	28	29	30	31	32	33
8,280	8,625	8,970	9,315	9,660	10,005	10,350	10,695	11,040
8,160	8,500	8,840	9,180	9,520	9,860	10,200	10,540	10,880
8,040	8,375	8,710	9,045	9,380	9,715	10,050	10,385	10,720
7,920	8,250	8,580	8,910	9,240	9,570	9,900	10,230	10,560
7,800	8,125	8,450	8,775	9,100	9,425	9,750	10,075	10,400
7,680	8,000	8,320	8,640	8,960	9,280	9,600	9,920	10,240
7,560	7,875	8,190	8,505	8,820	9,135	9,450	9,765	10,080
7,440	7,750	8,060	8,370	8,680	8,990	9,300	9,610	9,920

Przykład:

$$a = 30^\circ$$

$$l = 8,39 \text{ m}$$

$$f = 3 \text{ cm} = 0,03 \text{ m}$$

$$t = 32 \text{ cm} = 0,32 \text{ m}$$

$$l_1 = 8,39 - 0,32 - 0,03 = 8,04 \text{ (odczytane z tabeli)}$$

$$a = 33,5 \text{ cm}$$

$$u = 8,5 \text{ cm}$$

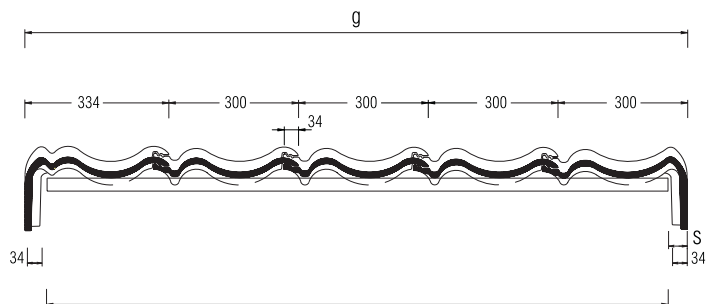
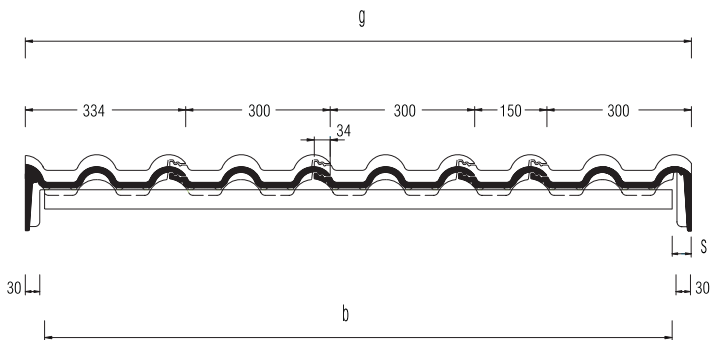
$$n = 25$$

Odstępłaty kalenicowej  $f$  wynosi w zależności od konstrukcji i pochylenia połaci dachowej pomiędzy 2,5 cm a 3,5 cm.

Odstępłaty okapowych  $t$  wynosi w zależności od kształtu rynny dachowej pomiędzy 28 cm a 32 cm.

Obydwa wymiary należy ustalić na miejscu budowy.

## Informacje wstępne o szerokości dachu



$b$  = szerokość konstrukcji dachu  
 $s$  = boczny występ dla dachówek szczytowych  
 $g$  = całkowita szerokość krycia

$$g = b + 2 \times s$$

$n$  = liczba rzędów dachówek od szczytu do szczytu

Przykład:

$b = 16,72 \text{ m}$   
 $s = 4 \text{ cm} = 0,04 \text{ m}$   
 $g = 16,72 + 2 \times 0,04 = 16,80$   
(następną większą wartość odczytać z tabeli)

$g = 16,834 \text{ m}$   
 $n = 56$

Boczny występ  $s$  przy użyciu dachówek szczytowych i półdachówek wynosi minimalnie 4 cm na stronę.

W przypadku dachówki Verona nie stosuje się półdachówek.

## Szerokość krycia g [m] dla n dachówek przy użyciu dachówek podstawowych i półdachówek

ilość dachówek	0	0,5	1	1,5	2	2,5	3	3,5	4	4,5
0	3,034	0,184	0,334	0,484	0,634	0,784	0,934	1,084	1,234	1,384
10	3,034	3,184	3,334	3,484	3,634	3,784	3,934	4,084	4,234	4,384
20	6,034	6,184	6,334	6,484	6,634	6,784	6,934	7,084	7,234	7,384
30	9,034	9,184	9,334	9,484	9,634	9,784	9,934	10,084	10,234	10,384
40	12,034	12,184	12,334	12,484	12,634	12,784	12,934	13,084	13,234	13,384
50	15,034	15,184	15,334	15,484	15,634	15,784	15,934	16,084	16,234	16,384
60	18,034	18,184	18,334	18,484	18,634	18,784	18,934	19,084	19,234	19,384
70	21,034	21,184	21,334	21,484	21,634	21,784	21,934	22,084	22,234	22,384
80	24,034	24,184	24,334	24,484	24,634	24,784	24,934	25,084	25,234	25,384
90	27,034	27,184	27,334	27,484	27,634	27,784	27,934	28,084	28,234	28,384
100	30,034	30,184	30,334	30,484	30,634	30,784	30,934	31,084	31,234	31,384

## Szerokość krycia g [m] dla n dachówek przy użyciu dachówek podstawowych i półdachówek

Ilość dachówek	5	5,5	6	6,5	7	7,5	8	8,5	9	9,5
0	1,534	1,684	1,834	1,984	2,134	2,284	2,434	2,584	2,734	2,884
10	4,534	4,684	4,834	4,984	5,134	5,284	5,434	5,584	5,734	5,884
20	7,534	7,684	7,834	7,984	8,134	8,284	8,434	8,584	8,734	8,884
30	10,534	10,684	10,834	10,984	11,134	11,284	11,434	11,584	11,734	11,884
40	13,534	13,684	13,834	13,984	14,134	14,284	14,434	14,584	14,734	14,884
50	16,534	16,684	<b>16,834*</b>	16,984	17,134	17,284	17,434	17,584	17,734	17,884
60	19,534	19,684	19,834	19,984	20,134	20,284	20,434	20,584	20,734	20,884
70	22,534	22,684	22,834	22,984	23,134	23,284	23,434	23,584	23,734	23,884
80	25,534	25,684	25,834	25,984	26,134	26,284	26,434	26,584	26,734	26,884
90	28,534	28,684	28,834	28,984	29,134	29,284	29,434	29,584	29,734	29,884
100	31,534	31,684	31,834	31,984	32,134	32,284	32,434	32,584	32,734	32,884

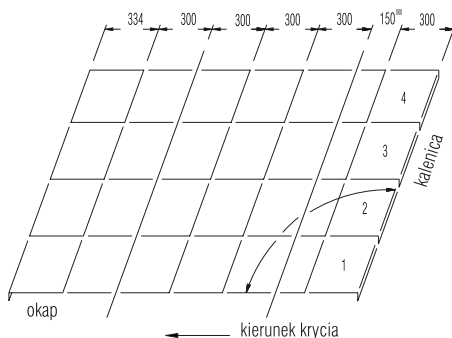
\*wartość obliczona w przykładzie str.17

Rozpoczynając od odmierzenia kąta prostego między okapem a prawym szczytem, wyznaczyć za pomocą sznura rozciągniętego między okapem a kalenicą, przebieg pionowych rzędów dachówek conajmniej co trzeci rząd.

Długość sznura wynosi 30 cm co rząd, przy dachówkach półdachówkowych co 15 cm.

Krycie dachówek wykonuje się rzędami od okapu do kalenicy, od prawej strony do lewej.

■ nie dotyczy dachówek Verona



# Mocowanie dachówek na dachu spadzistym

W celu zwiększenia zabezpieczenia przed naporem wiatru stosuje się klamrowanie dachówek klamrami na całej powierzchni dachu.

Wymagana liczba klamer jest zależna od:

- położenia budynku (strefa wiatrowa)
- wysokości budynku (górną krawędź kalenicy)
- typu konstrukcji dachu (zamknięta lub otwarta)
- rodzaju dachu (jedno lub dwuspadowy)
- kąta nachylenia połaci dachu
- rodzaju dachówek
- obszaru dachu (obszar narożny, krawędziowy, połaciowy)

## Strefy wiatrowe

W Polsce wyróżnia się trzy strefy obciążenia wiatrem:

Przedruk za zgodą Prezesa Polskiego Komitetu Normalizacyjnego, zezwolenie Nr 11/P/2004. Oryginały norm dostępne są w Wydziale Marketingu i Sprzedaży PKN oraz w autoryzowanych przez PKN punktach dystrybucji- szczegóły na [www.pkn.pl](http://www.pkn.pl)

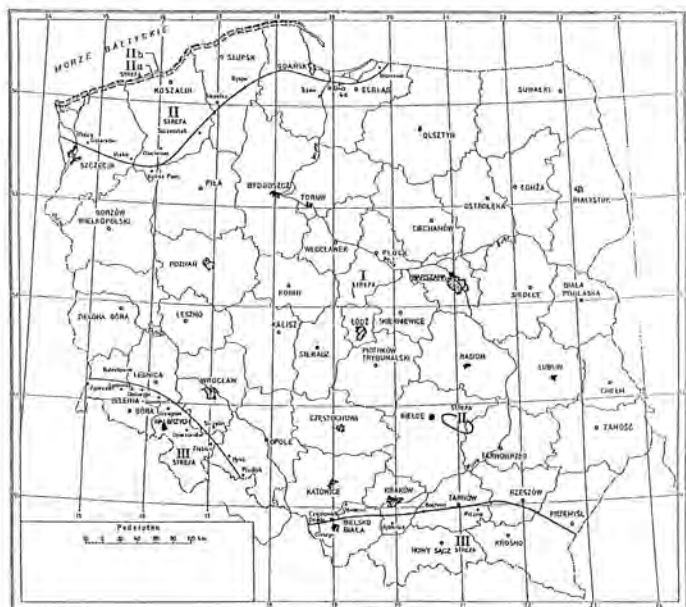
STREFA I obejmuje przeważającą część kraju (leżące w granicach strefy I pasmo Łysogór zalicza się do strefy II)

STREFA II obejmuje pas łądu od grzbietowej partii wzniesień Pojezierza Pomorskiego do brzegu morza oraz wąski pas łądu wokół Zatoki Gdańskiej i pasmo Łysogór. W strefie II wydzielono dwie podstrefy na zachód od Władysławowa:

II a- przybrzeżny pas łądu o szerokości około 2 km,

II b- przybrzeżny pas morza i pas wydm o szerokości 200 m

STREFA III obejmuje obszar od Przedgórze Sudeckiego i Pogórze Karpackiego do szczytów gór łącznie.



# Obciążenie wiatrem i śniegiem

## Obciążenie wiatrem

Wartości charakterystycznego ciśnienia prędkości  $q_k$

Strefa	$q_k$
	Pa
I	250
II	350
II a	450
II b	550
III	$250 + 0,5 H \geq 350$ (H - wysokość nad poziomem morza, m)

## Obciążenie śniegiem

Obciążenie charakterystyczne śniegiem gruntu  $Q_k$

Lp.	Strefa	$Q_k, \text{kN/m}^2$
1	I	0,7
2	II	0,9
3	III	1,1
4	IV	$0,003 H \geq 0,9$ H - wysokość w m nad poziomem morza $H \leq 1000 \text{ m}^1$

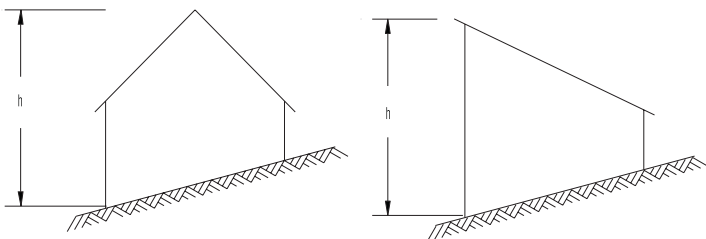
<sup>1)</sup> Dla  $H > 1000 \text{ m}$  należy ustalać indywidualnie.

Na pograniczu stref, na szerokości około 5 km od zaznaczonej granicy można przyjmować wartości  $Q_k$  z jednej lub z drugiej strefy.



## Wysokość budynku

Miarodajną wysokość budynku dla obliczenia wzmocnień jest mierzona pionowo od najniższego punktu budynku do górnej linii gąsiorów.



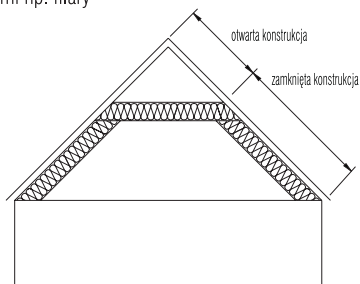
## Typy konstrukcji dachu

Jako *konstrukcje zamknięte* rozumie się:

- wszystkie poddasza użytkowe zabudowane
- wszystkie konstrukcje dachu zawierające folie wstępnego krycia
- konstrukcję dachu z folią dachową z klejonymi zakładami

Jako *konstrukcje otwarte* rozumie się:

- wszystkie nieużytkowe poddasza bez dodatkowych zabezpieczeń
- konstrukcję dachu z folią wstępnego krycia nie klejoną na złączeniach
- konstrukcję dachu z otwartymi przestrzeniami np. filary



## Rodzaj dachu

Wśród rodzajów dachów wyróżnia się jednostronnie spadziste dachy (dach pulpitowy) oraz dwustronnie spadziste dachy (dach szczytowy). Przy formach mieszanych dla każdej części należącej do połaci dachu, elementy mocujące określa się osobno.

## Pochylenie połaci dachu

Przy dachach ze zróżnicowanym pochyleniem połaci należy obliczyć liczbę elementów mocujących dla każdego obszaru dachu z odpowiednim pochyleniem oraz maksymalną wysokością budynku.

## Pokrycie dachu

Mocowanie pokrycia dachu zależne jest od rodzaju i ilości dachówek przypadających na  $m^2$ .  
Ciężar własny  $g_E = 0,50 \text{ kN/m}^2$   
10 dachówek na  $m^2$

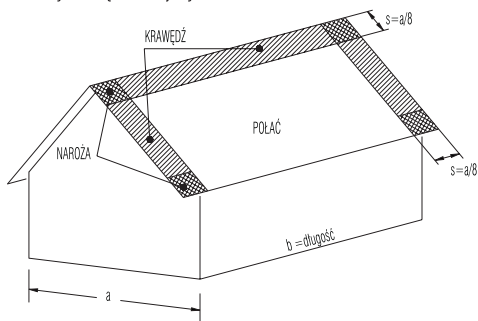
## Obszary dachu

Ze względu na różne skutki działania sił ssących wiatru na powierzchnię dachu, jest on podzielony na trzy obszary: narożny, krawędziowy i połaciowy.

Szerokość obszaru narożnego i krawędziowego wynosi  $s = a / 8$ , przy czym  $a$  jest to zawsze rzut poziomy krótszego boku dachu.

Szerokość strefy krawędziowej musi wynosić conajmniej 1 m.

Dla budynków mieszkalnych, biurowców jak również zamkniętych hal z szerokością wynoszącą  $< 30$  m, maksymalna szerokość strefy krawędziowej wynosi 2 m.

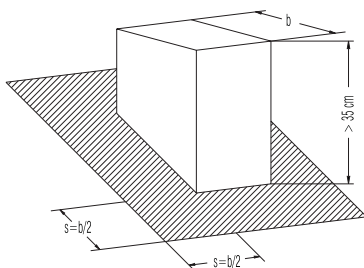


Przykłady:

szerokość dachu $a$	$a / 8$	szerokość strefy krawędziowej $s$
7 m	0,87 m	1,00 m
12 m	1,50 m	1,50 m
20 m	2,50 m	2,00 m
32 m	4,00 m	4,00 m

W obrębie elementów wychodzących przez połać dachu również występują siły ssące wiatru. Dlatego także tutaj należy uwzględnić obszar krawędziowy. Za elementy wychodzące poza połać dachu uważa się te elementy, które wystają więcej niż 35 cm powyżej górnej krawędzi dachówek i ich wymiar boczny (szerokość) wynosi więcej niż 50 cm.

Szerokość strefy krawędziowej wynosi  $s = b / 2$ , przy czym  $b$  jest dłuższym bokiem elementu. Szerokość strefy krawędziowej wynosi nie mniej niż 1 m i nie więcej niż 2 m.



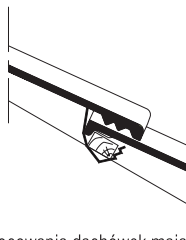
Przykłady:

obręb elementu wystającego $b$	$b / 2$	szerokość strefy krawędziowej $s$
1,2 m	0,60 m	1,00 m
3,6 m	1,80 m	1,80 m
5,00 m	2,50 m	2,00 m



# Schematy klamrowania

Dachówki mocuje się za pomocą klamer na boczny rąbek. Klamra ma zastosowanie do wszystkich modeli dachówek, jak również powszechnie stosowanych łat dachowych 30 x 50 mm, 40 x 60 mm.  
Obciążenie testowe 0,15 kN /szt.



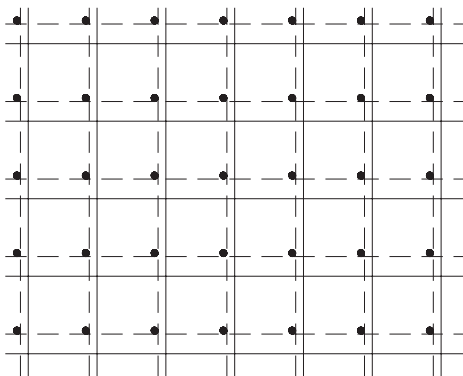
Klamrowanie lub wszelkiego rodzaju inne sposoby mechanicznego mocowania dachówek mają na celu zabezpieczenie pokrycia dachu przed działaniem silnych wiatrów i są dodatkowymi środkami zabezpieczającymi przy dużym nachyleniu połaci dachowej. Klamrowanie i ilość punktów mocowania należy wykonać na podstawie wyszczególnienia robót lub miejscowych przepisów budowlanych.

Kiedy wymagane jest klamrowanie dachówek, mocowana musi być conajmniej co 3 dachówka po przekątnej. Klamry należy rozmieścić równomiernie na całej powierzchni połaci dachu. W obrębie szczytu każda dachówka musi zostać dodatkowo dwukrotnie przytwierdzona w miejscach gotowych otworów. Niezależnie od mocowania dachówek na powierzchni należy przymocować mechanicznie każdą dachówkę na szczytcie, kalenicy, okapie i pulpicie.

Wyróżnia się 3 różne schematy klamrowania:

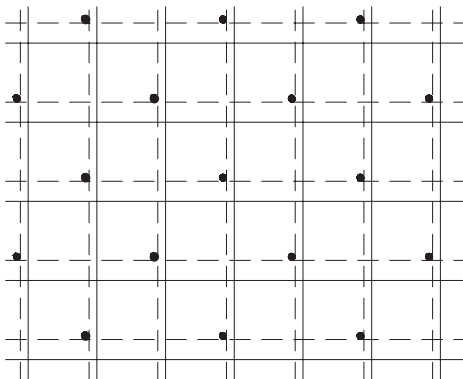
## K 1

Mocowanie każdej dachówki



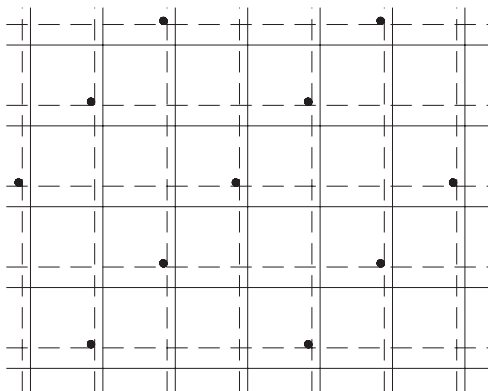
## K 2

Mocowanie co drugiej dachówki



### K 3

Mocowanie co trzeciej dachówki



## Tabele określające schematy kłamrowania

Tabelaryczne ustalenie ilości klamer burzowych lub na boczny rąbek nie jest rzeczą skomplikowaną. W większości przypadków przedstawione ilości elementów mocujących są wystarczające. Tabele zawierają schematy kłamrowania dla różnych budynków.

**Przy dachach z pochyleniem połaci dachowej > 65° każda dachówka musi być mocowana za pomocą kłamy górnej i bocznej (schemat klamer K1).**

Tabela dla I strefy wiatrowej

pochylenie połaci dachu	wysokość budynku	dach jednospadowy			dach dwuspadowy						
		dach zamknięty		dach otwarty	dach zamknięty		dach otwarty				
		naroże	krawędź	połac	naroże	krawędź	połac	naroże	krawędź	połac	
od 10° do 30°	< 10 m	K 3			K 2	K 3					K 3
	< 15 m	K 3			K 2	K 3					K 3
	< 20 m	K 2			K 2	K 2					K 2
	< 25 m	K 2	K 3		K 1	K 2		K 3		K 2	K 3
	< 30 m	K 2	K 3		K 1	K 2		K 3		K 2	K 3
powyżej 30° do 55°	< 10 m				K 3						
	< 15 m	K 3			K 2						
	< 20 m	K 3			K 2	K 3			K 3	K 3	
	< 25 m	K 3			K 2	K 3			K 3	K 3	
	< 30 m	K 2			K 2	K 3			K 3	K 3	
powyżej 55° do 65°	< 10 m										
	< 15 m				K 3	K 3			K 3		
	< 20 m				K 3	K 3			K 3		
	< 25 m				K 3	K 3			K 3		
	< 30 m				K 2	K 2			K 2		

Tabela dla II strefy wiatrowej

pochylenie połaci dachu	wysokość budynku	dach jednospadowy						dach dwuspadowy					
		dach zamknięty			dach otwarty			dach zamknięty			dach otwarty		
		naroże	krawędź	połać	naroże	krawędź	połać	naroże	krawędź	połać	naroże	krawędź	połać
od 10° do 30°	<10 m	K 2	K 3		K 1	K 2		K 3			K 2	K 3	
	<15 m	K 2	K 3		K 1	K 2		K 3			K 2	K 3	
	<20 m	K 2	K 2		K 1	K 1		K 2			K 1	K 2	
	<25 m	K 1	K 2		K 1	K 1		K 2	K 3		K 1	K 2	
	<30 m	K 1	K 2		K 1	K 1		K 2	K 3		K 1	K 2	
powyżej 30° do 55°	<10 m	K 3			K 2	K 3					K 3	K 3	
	<15 m	K 2			K 1	K 2					K 2	K 2	
	<20 m	K 2	K 3		K 1	K 2		K 3	K 3		K 2	K 2	
	<25 m	K 2	K 3		K 1	K 2		K 3	K 3		K 2	K 2	
	<30 m	K 2	K 3		K 1	K 2		K 3	K 3		K 2	K 2	
powyżej 55° do 65°	<10 m				K 3	K 3					K 3		
	<15 m	K 3	K 3		K 2	K 2		K 3			K 2	K 3	
	<20 m	K 3	K 3		K 2	K 2		K 3			K 2	K 3	
	<25 m	K 3	K 3		K 2	K 2		K 3			K 2	K 3	
	<30 m	K 2	K 2		K 2	K 2		K 2			K 2	K 2	

Tabela dla III strefy wiatrowej

pochylenie połaci dachu	wysokość budynku	dach jednospadowy						dach dwuspadowy					
		dach zamknięty			dach otwarty			dach zamknięty			dach otwarty		
		naroże	krawędź	połać	naroże	krawędź	połać	naroże	krawędź	połać	naroże	krawędź	połać
od 10° do 30°	<10 m	K 1	K 2		K 1	K 1		K 2	K 3		K 1	K 2	
	<15 m	K 1	K 1		K 1	K 1		K 1	K 2		K 1	K 1	
	<20 m	K 1	K 1		*	K 1		K 1	K 2		K 1	K 1	
	<25 m	K 1	K 1		*	K 1		K 1	K 2		K 1	K 1	
	<30 m	K 1	K 1		*	K 1		K 1	K 2		K 1	K 1	
powyżej 30° do 55°	<10 m	K 2	K 3		K 1	K 2		K 3	K 3		K 2	K 2	
	<15 m	K 1	K 2		K 1	K 1		K 2	K 2		K 1	K 1	
	<20 m	K 1	K 2		K 1	K 1		K 2	K 2		K 1	K 1	
	<25 m	K 1	K 2		K 1	K 1		K 2	K 2		K 1	K 1	
	<30 m	K 1	K 2		K 1	K 1		K 2	K 2		K 1	K 1	
powyżej 55° do 65°	<10 m	K 2	K 2		K 2	K 2		K 2	K 3		K 2	K 2	
	<15 m	K 2	K 2		K 1	K 1		K 2	K 3		K 1	K 2	
	<20 m	K 2	K 2		K 1	K 1		K 2	K 3		K 1	K 2	
	<25 m	K 2	K 2		K 1	K 1	K 3	K 2	K 2		K 1	K 2	
	<30 m	K 2	K 2		K 1	K 1	K 3	K 2	K 2		K 1	K 2	

\*w tych przypadkach zawsze konieczne jest wykonanie obliczeń dla konkretnego dachu.

# Zalecenia montażowe

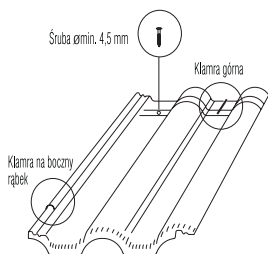
## Mocowanie dachówek na krawędziach dachu

Niezależnie od mocowania dachówek na powierzchni dachu wymagane jest mocowanie każdej dachówki szczytowej, pulpitowej i gąsiorów.

## Mocowanie dachówek na ścianie

Przy stromych powierzchniach dachów ( $> 65^\circ$ ) lub przy obkładaniu pionowych powierzchni, dachówki muszą być mocowane dwoma kłami (burzową i górną) równocześnie. Sposób zamocowania przedstawiony jest na rysunku.

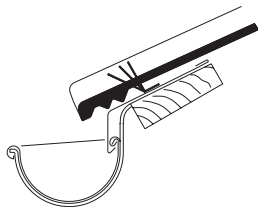
Zamiast kłamer burzowych mogą być wykorzystane dachówki z dwoma prefabrykowanymi otworami.



## Grzebień okapu

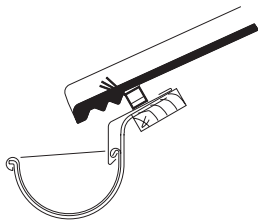
Łatę okapową należy podwyższyć ze względu na skośne położenie dachówek względem połaci.

Przestrzeń wentylowaną w obszarze kontrłaty należy wypełnić za pomocą taśmy wentylacyjnej. Grzebień okapu jest przymocowany za pomocą gwoździ dołaty okapowej.



## Grzebień okapu z wentylacją

Przy zamocowaniu grzebienia okapu z wentylacją można zrezygnować z podwyższeniałaty okapowej. Przekrój wentylacji przy grzebieniu okapowym z wentylacją wynosi  $200 \text{ cm}^2/\text{m}$ .



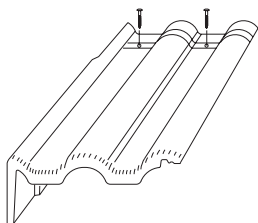
## Montaż dachówek szczytowych

Dachówki szczytowe i kalenicowe są mocowane do laty za pomocą 2 wkrętów do drewna (np.  $3,5 \times 50$ ). Wkręty muszą być wkręcone dołaty na głębokość co najmniej 2 cm.

Boki konstrukcji mogą być przystosowane płytkami dachowymi w tym samym kolorze.

Wcięcie 90 mm dla zakładu czołowego  $\leq 8,5 \text{ cm}$  dla odległości między latami 33,5 - 34,5 cm

Wcięcie 120 mm dla zakładu czołowego  $> 8,5 \text{ cm}$  dla odległości między latami 31,0 - 33,4 cm



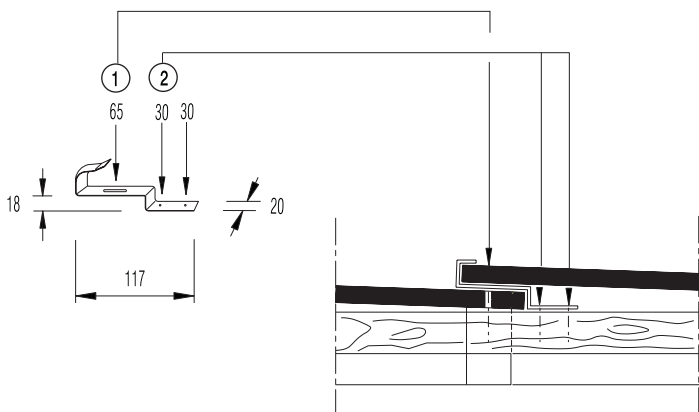
## Mocowanie gąsiorów podstawowych i skrajnych

Wykonanie kalenicy z wentylacją lub bez niej możliwe jest za pomocą różnych materiałów. Przy kalenicach zamkniętych należy w ostatnim lub przedostatnim rzędzie zamontować dachówki wentylacyjne w celu wentylowania powierzchni dachu.

Do mocowania gąsiorów podstawowych i skrajnych służy klamra do gąsiorów z aluminium. Wszystkie gąsiory mają charakterystyczne dla dachówek Euronit bliźniacze żłobienia, aby zapobiec wnikaniu wody, w przypadku kalenicy wykonanych na sucho i kalenicy wentylowanych.

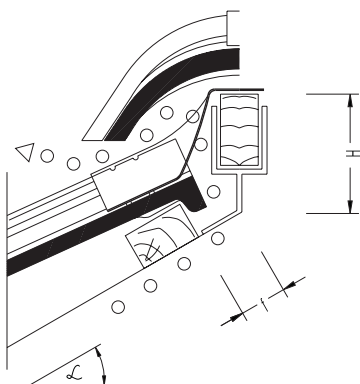
Elementy służące do zamocowania klamer:

1. śrubogwóźdź 31/37/65 z ocynkowanej stali
2. śrubogwóźdź 28/32/30 z aluminium



## Dachówka podstawowa Euronit Ekstra, Profil S, Verona

Położenie taty kalenicowej (H) i górnej taty (f) w stosunku do wierzchołka krokwi może zostać określone na podstawie tabeli:



nachylenie połaci dachu $\alpha$ [°]	odstęp łat kalenicowych [mm] f	wysokośćłaty kalenicowej (H) [mm]	
		rozmiar łat [mm x mm]	
		30 x 50	40 x 60
15	35	113	122
20	33	107	117
25	32	102	112
30	30	98	108
35	29	93	104
40	28	89	101
45	26	85	98
50	25	82	92
55	25	79	89
60	25	76	86

### Mocowanie dachówek pulpitowych Ekstra, Profil S, Verona

u = zakład dachówek w cm

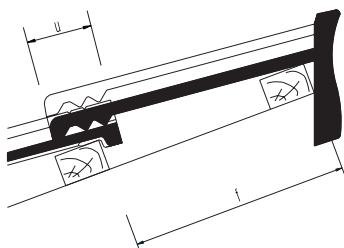
f = odstęp łat dla dachówek pulpitowych w cm

kąt wewnętrzny 75°

wysokość krycia 110 mm

Skrócenie powierzchni - odstęp łat ok. 6 cm.

u (cm)	f (cm)
10,0	26,5
8,5	28,0
7,5	29,0

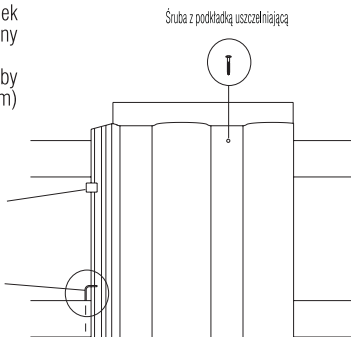


### Mocowanie dachówki pulpitowej

Dachówki pulpitowe muszą być zamocowane dołaty okapowej za pomocą klamry na boczny rąbek i dołaty kalenicowej za pomocą klamry na boczny rąbek.

Alternatywnie można mocować je za pomocą śruby do drewna ze stali szlachetnej (np. 3,5 x 50 mm) z podkładką uszczelniającą.

klamry na boczny rąbek



# Mocowanie systemu komunikacji na dachu

System ław kominiarskich z dachówkami funkcyjnymi został przebadany i certyfikowany zgodnie z normą DIN EN 516 przez Bau BG (Niemieckie Zawodowe Zrzeszenie Budowlane).



## Montaż łaty pośredniej

Łatę pośrednią montuje się do dachówki kominiarskiej w odległości 21 cm od łaty kalenicowej. Łatę należy zamocować na minimalnie dwóch krokwiach przykręcając dwoma śrubami do drewna wg normy DIN 96 (długość sprawdzić w poniższej tabeli). Otwory na śruby wywiercić.

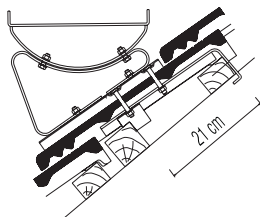
przekrój łaty cm x cm	odstęp krokwi cm	przekrój łaty pośredniej mm x mm	śruby do drewna mm x mm
3 x 5	90	50 x 60	6 x 100
4 x 6	90	60 x 60	6 x 120

Gatunek drewna: klasa jakości S10 lub M10 według normy DIN 4074

## Montaż dachówek kominiarskich

Dachówkę kominiarską należy położyć na łacie i przykręcić za pomocą śrub do drewna 4,5 x 45 mm ze stali nierdzewnej.

Strzeżenie pod ławę kominiarską i stopień z kratką należy wypoziomować (maksymalne odchylenie 3°) i połączyć z dachówką kominiarską.



**Uwaga: wykorzystane raz dachówki kominiarskie nie mogą być użyte ponownie.**

## Montaż pojedynczej ławy kominiarskiej

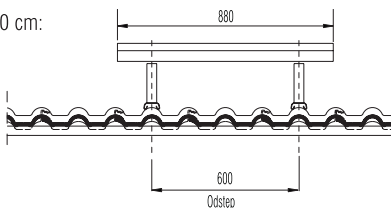
Ławę kominiarską (420 mm lub 880 mm) należy położyć na dachówkę kominiarską ze strzeżeniem tak, żeby każda ława leżała na dwóch wspornikach. Każdą ławę należy przykręcić śrubami 8 x 50 do jednego wspornika w dwóch miejscach.

Odstęp między punktami zamocowania 30 cm:

ława kominiarska 42 cm.

Odstęp między punktami zamocowania 60 cm:

ława kominiarska 88 cm.



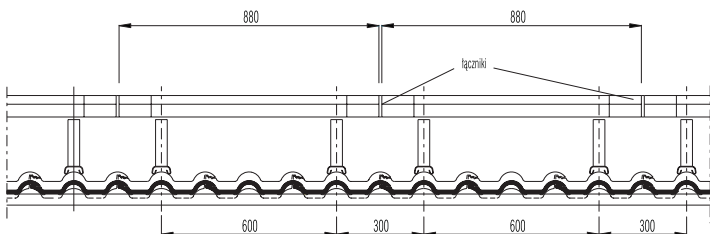
W dolnej części strzeżen znajdują się podłużne otwory umożliwiające regulację kąta zamocowania od 16°- 55°.

## Montaż połączonych ław kominiarskich

Przy łączeniu większej ilości ław kominiarskich w celu stworzenia pomostu do chodzenia, każda pojedyncza ława musi leżeć na conajmniej dwóch wspornikach.

Ławy kominiarskie w miejscu zetknięcia są połączone 2 ocynkowanymi łącznikami 24 x 5 cm. W pozostałych przypadkach obowiązują przepisy o elementach służących do chodzenia po dachach.

Odległości pomiędzy dachówkami kominiarskimi ze strzemiem przedstawiono na rysunku.



## Montaż dachówek Jumbo

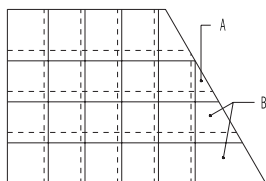
Aby uzyskać równomierny brzeg przy skośnych detalach dachu, a także przy niektórych fragmentach dachu, takich jak: naroża, kalenice i ostre szczyty, dachówki muszą być odpowiednio przycięte. Czasami potrzebne są tak małe części dachówek, że trudno lub wcale nie da się ich zamocować. We wszystkich tych wypadkach idealnym rozwiązaniem jest dachówka podwójna Jumbo. Również wcięcia takie jak: lukarny, kominy, okna dachowe i inne otwory wymagają zastosowania dachówki Jumbo.

Dzięki niej naroża i kosze wykonuje się szybko i pewnie. Format tej dachówki pozwala uniknąć sztukowania małymi kawałkami, co umożliwi bezproblemowy montaż.

Dachówka Verona Jumbo ma szerokość krycia jak dwie dachówki podstawowe (60cm).

Dachówki podwójne Jumbo Ekstra i Profil S mają szerokość krycia wynoszącą 1,5 wielkości dachówki podstawowej (45 cm).

Dachówkę Jumbo produkuje się z produktów seryjnych w wersji klejonej.

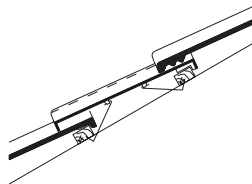


A - Przycięta dachówka trudna do zamocowania ponieważ nie leży na łacie

B - Przycięta dachówka podwójna Jumbo bezproblemowa do zamocowania

## Montaż dachówek świetlik

Dachówka świetlik wykonana jest z przezroczystego szkła akrylowego. Dachówka świetlik musi być zamocowana za pomocą klamer do łąt. Na spodniej stronie tej dachówki są 2 oczka, do których mocuje się dostarczone w komplecie klamry.





Dachówki funkcyjne z tworzywa sztucznego z kominkami wentylacyjnymi lub profilami antenowymi mają taką samą podstawę - dachówkę z tworzywa sztucznego z kulistym elementem, za pomocą którego można dopasowywać położenie górnej części dachówki do pochylenia połaci dachu (20° do 50°).

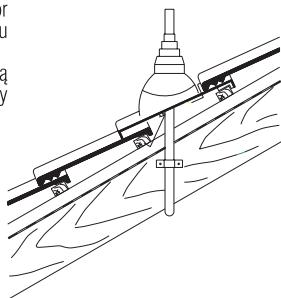
Dla pochylenia dachu od 35° należy obrócić górną część o 180° i ponownie osadzić. Wskazówka dotycząca montażu jest umieszczona na górnej części dachówki.

## Profil antenowy

Profil antenowy dla rur o średnicy od 6,5 do 60 mm. Otwór antenowy należy dobrać odpowiednio do średnicy masztu anteny.

Połączenie pomiędzy masztem anteny a częścią plastikową należy uszczelnić kalenicową taśmą klejącą. Antenę należy przymocować do konstrukcji dachu.

Uszczelnić pokrycie wstępne.



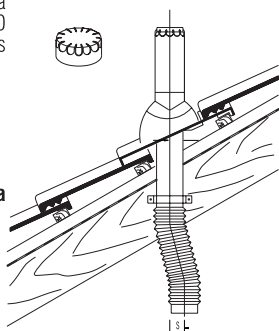
## Kominek wentylacyjny

Otwarty od góry kominek wentylacyjny można uzupełnić kapeluszem, który zabezpiecza przed opadami i jest dostarczany osobno. Można przedłużyć kominek wentylacyjny za pomocą dodatkowego elementu znajdującego się w ofercie. Przyłączenie rury wywiewnej z domu odbywa się za pomocą gumowego przyłącza węzowego z elementem redukcyjnym o średnicy od 100 do 70 mm. Dopuszczalne odgięcie jednego elementu s wynosi ok. 20 cm.

Uszczelnić pokrycie wstępne.

### Uwaga!

**Przy stromych dachach i odległości  $\geq 1,5$  m od kalenicy, wskazane jest zastosowanie zabezpieczenia przeciwniegowego nad w/w dachówkami.**



# Ochrona przed śniegiem

## Montaż dachówek ze wspornikiem kratki śniegowej / z hakiem na okrągłak

Dachówkę ze wspornikiem kratki śniegowej lub dachówkę z hakiem na okrągłak jako element zatrzymujący śnieg, należy umieszczać w 2 lub 3 rzędzie dachówek w odstępie nie większym niż co trzecią dachówkę w rzędzie.

W zależności od potrzeb, mogą być także zamocowane w dalszych rzędach. Dachówki ze wspornikiem kratki śniegowej i z hakiem na okrągłak są dostępne w sprzedaży do wszystkich modeli dachówek. Dachówki te mocuje się do łąki za pomocą śrub do drewna 4,5 x 45 ze stali nierdzewnej z zastosowaniem łąki pośredniej (patrz montaż dachówek kominiarskich).



## Montaż dachówek stoper śniegowy dla dachówki Ekstra / metalowy stoper śniegowy- dla pozostałych dachówek

Dachówki stoper śniegowy lub metalowy stoper śniegowy zatrzymują zsuwający się śnieg z dachu. Określanie ich liczby na m<sup>2</sup> powierzchni dachu zależy od pochylenia połaci dachu i strefy obciążenia śniegiem i może być obliczane na podstawie diagramu.

W pojedynczych przypadkach należy uwzględnić lokalne warunki i ekstremalne warunki śniegowe.

### Uwaga !

**Dachówki stoper śniegowy i metalowy stoper śniegowy nie są przystosowane do chodzenia po nich i nie powinny być wykorzystywane jako haki do drabiny dachowej.**



Przykład:

Pochylenie połaci dachu 35°

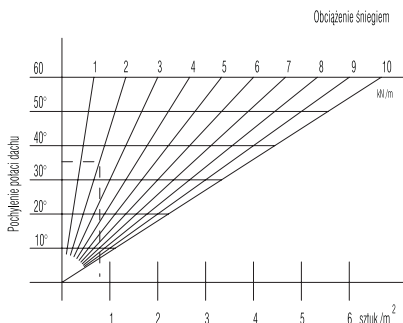
Obciążenie śniegiem:

2 kN/m<sup>2</sup>

Zapotrzebowanie:

1 dachówka stoper śniegowy

lub 1 metalowy stoper śniegowy na m<sup>2</sup>



Przykłady ułożenia:

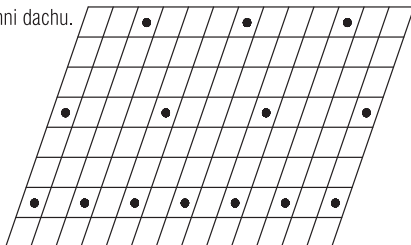
Ok. 0,9 szt. dachówki na m<sup>2</sup> powierzchni dachu.

Ułożenie w poziomie co czwarty rząd,

w pionie co trzeci rząd,

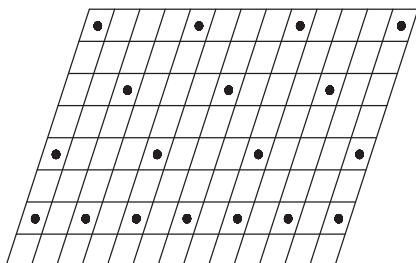
w pierwszym rzędzie

podwójna ilość.

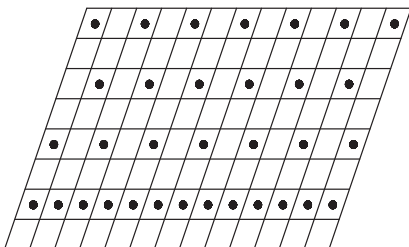


---

ok. 1,2 szt. dachówki na m<sup>2</sup> powierzchni dachu.  
Ułożenie w poziomie co czwarty rząd, w pionie co drugi rząd,  
w pierwszym rzędzie podwójna ilość.



ok. 2,3 szt. dachówki na m<sup>2</sup> powierzchni dachu.  
Ułożenie w poziomie co drugi rząd, w pionie co drugi rząd,  
w pierwszym rzędzie podwójna ilość.



## Asortyment wyrobów

---

### Dachówka podstawowa Euronit Ekstra

szerokość  
szerokość efektywnego krycia  
długość  
waga

334 mm  
300 mm  
420 mm  
ok. 4,5 kg



### Dachówka podwójna JUMBO

szerokość  
szerokość efektywnego krycia  
długość  
waga

634 mm  
600 mm  
420 mm  
ok. 9,1 kg



## Dachówki kształtowe

---

### Dachówka szczytowa prawa 90

szerokość	334 mm
szerokość efektywnego krycia	300 mm
długość	420 mm
waga	ok. 7,7 kg
wysokość boku	85 mm
zapotrzebowanie	ok.3 szt./mb



### Dachówka szczytowa lewa 90

szerokość	334 mm
szerokość efektywnego krycia	334 mm
długość	420 mm
waga	ok. 7,7 kg
wysokość boku	85 mm
zapotrzebowanie	ok.3 szt./mb



## Dachówki kalenicowe

---

### Gąsior podstawowy

szerokość	250 mm
długość	450 mm
długość użytkowa	400 mm
waga	ok. 2,8 kg
zapotrzebowanie	ok.2,5 szt./mb



### Gąsior skrajny

szerokość	250 mm
długość	450 mm
długość użytkowa	400 mm
waga	ok. 2,8 kg



### Dysk kalenicy

szerokość	340 mm
wysokość	330 mm
długość	130 mm
waga	ok. 4,2 kg



### Kołpak kalenicowy - trójkąt

szerokość	ok. 365 mm
długość	ok. 310 mm
waga	ok. 2,9 kg



# Elementy dodatkowe do wszystkich modeli dachówek Euronit

---

## Klamra do gąsiorów z aluminium

szerokość	19 mm
długość	115 mm
grubość	1,5 mm
waga	ok.0,02 kg



## Dachówki wentylacyjne

---

### Dachówka wentylacyjna

szerokość	334 mm
szerokość efektywnego krycia	300 mm
długość	420 mm
waga	ok. 5,5 kg
przekrój wentylacji	33 cm <sup>2</sup>



## Dachówki funkcyjne

---

### Dachówka pod stopień z kratką

szerokość	334 mm
szerokość efektywnego krycia	300 mm
długość	420 mm
waga	ok. 8,0 kg



### Dachówka pod ławę kominiarską ze wspornikiem

szerokość	334 mm
szerokość efektywnego krycia	300 mm
długość	420 mm
waga	ok. 7,6 kg



### Dachówka ze wspornikiem kratki śniegowej

szerokość	334 mm
szerokość efektywnego krycia	300 mm
długość	420 mm
waga	ok. 6,9 kg



---

## Dachówka z hakiem na okrągłak

szerokość	334 mm
szerokość efektywnego krycia	300 mm
długość	420 mm
waga	ok. 7,0 kg



---

## Dachówki - kształtki specjalne

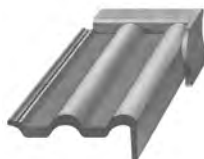
### Dachówka pulpitowa 1/1

szerokość	334 mm
szerokość efektywnego krycia	300 mm
długość	ok. 385 mm
waga	ok. 6,6 kg
kąt wewnętrzny	ok. 75°
wysokość boku	85 mm



### Dachówka pulpitowo - szczytowa prawa

szerokość	334 mm
szerokość efektywnego krycia	300 mm
długość	ok. 385 mm
waga	ok. 9,2 kg
kąt wewnętrzny	ok. 75°
wysokość boku	85 mm



### Dachówka pulpitowo - szczytowa lewa

szerokość	334 mm
szerokość efektywnego krycia	334 mm
długość	ok. 385 mm
waga	ok. 9,2 kg
kąt wewnętrzny	ok. 75°
wysokość boku	85 mm



---

## Dachówki łamane

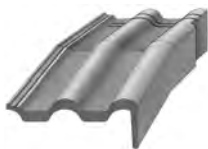
### Dachówka podstawowa łamana

szerokość	334 mm
szerokość efektywnego krycia	300 mm
waga	ok. 7,7 kg



## Dachówka podstawowa lamana prawa

szerokość	334 mm
szerokość efektywnego krycia	300 mm
waga	≤ 13 kg
wysokość boku	85 mm



## Dachówka podstawowa lamana lewa

szerokość	334 mm
szerokość efektywnego krycia	300 mm
waga	≤ 13 kg
wysokość boku	85 mm

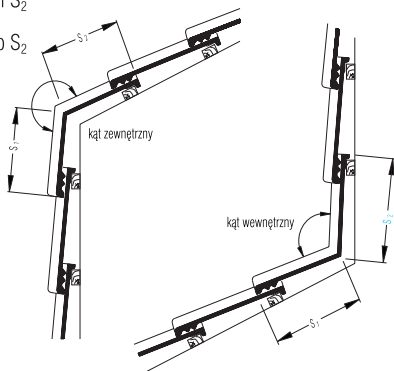


## Wskazówka dla wszystkich dachówek lamanych

Wszystkie dachówki lamane są produkowane na zamówienie.

Kąt rozwarcia ( $\alpha$ ), długość ramienia  $S_1$  i  $S_2$  należy określić w zamówieniu.

Długość ramienia od strony okapu  $S_1$  lub  $S_2$  max. 280 mm



## Dachówki przejściowe i doświetlenie dachu

### Dachówka kominkowa

szerokość	334 mm
szerokość efektywnego krycia	300 mm
długość	420 mm
wysokość ponad dach	ok. 320 mm
średnica $\varnothing$	110 mm
waga	ok. 1,6 kg



z PCV dla dachów o pochyleniu połaci  $20^{\circ}$  -  $50^{\circ}$  według normy DIN 1986

## Dachówka antenowa

szerokość	334 mm
szerokość efektywnego krycia	300 mm
długość	420 mm
wysokość ponad dach	ok.300 mm
waga	ok.1,2 kg

z PCV dla dachów o pochyleniu połaci 20<sup>0</sup> - 50<sup>0</sup> według normy DIN 1986



## Dachówka świetlik

szerokość	334 mm
szerokość efektywnego krycia	300 mm
długość	420 mm
waga	ok. 0,7 kg

z akrylu, przymocować 2 klamrami



## Elementy dodatkowe dla wszystkich modeli dachówek Euronit

### SZCZYT I KALENICA

#### Wentylacja kalenicy i krawędzi narożnej Duo - Roll

szerokość	310 mm
długość	5000 mm
waga	ok.1,7 kg
przekrój wentylacji	ok.105 cm <sup>2</sup> /m

z wodoszczelnego włókna polipropylenowego z ołowianym podłożem i klejem butylenowym, w rolce lub arkuszu



#### Tarcza czołowa kalenicy

szerokość	220 mm
długość	220 mm
waga	ok.0,05 kg

z tworzywa sztucznego



#### Wspornik łaty kalenicowej uniwersalny

szerokość	150 mm
wysokość	245 mm
waga	ok. 0,3 kg

z ocynkowanego metalu





---

## OKAP

### Grzebień okapu

szerokość	27mm
wysokość	60 mm
długość	1005 mm
długość efektywna	1000 mm
waga	ok. 0,1 kg



z tworzywa sztucznego

### Grzebień okapu z wentylacją

szerokość	27mm
wysokość	90 mm
długość	1010 mm
długość efektywna	1000 mm
waga	ok. 0,2 kg



przekrój wentylacji 200 cm<sup>2</sup>/m, z tworzywa sztucznego

### Taśma ołowiana do obróbki komina Pb flex

długość rolki	5000 mm
szerokość	300 mm



## KOMUNIKACJA NA DACHU

### Ława kominiarska 880 mm

szerokość	250 mm
długość	880 mm
waga	ok.3,5 l



### Ława kominiarska 420 mm

szerokość	250 mm
długość	420 mm
waga	ok.1,75 kg



---

## AKCESORIA DODATKOWE

### Stoper śniegowy (uniwersalny)

szerokość  
długość  
waga

34 mm  
377 mm  
ok. 0,2 kg

z aluminium

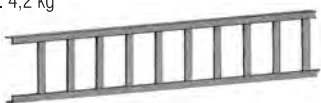


### Płot przeciwśnieżny 17 x 17 x 2,5 mm

wysokość  
szerokość  
długość  
waga

200 mm  
3 mm  
3000 mm  
ok. 4,2 kg

z ocynkowanego metalu



### Przyłącze węzowe

średnica  
długość  
waga

100 mm  
500 mm  
ok. 1,0 kg

z tworzywa sztucznego, w komplecie z elementem redukcyjnym 100/70



### Kapelusz

średnica  
długość  
waga

158 mm  
60 mm  
ok. 0,28 kg

z tworzywa sztucznego  
do zakończenia otwartego kominka wentylacyjnego



### Listwa zakończeniowa aluminiowa do taśmy Pb flex

wysokość  
szerokość  
długość  
waga

45 mm  
80 mm  
2000 mm  
ok. 0,4 kg

aluminium łączone z 5 śrubami 4,5 x 25



---

### **Klamra górna ze stali szlachetnej**

waga 0,5 kg - 100 sztuk

Umocnienie dla ścian i stromych dachów



### **Klamra na boczny rąbek TYP L**

waga 1,6 kg - 100 sztuk

Zabezpieczenie przeciwwiatrowe



## **OKNA DACHOWE**

### **Wyłaz okienny 450 x 550 z metalu**

Otwierany na lewo/ prawo

szerokość

długość

waga

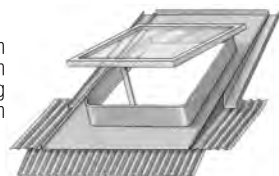
otwór okienny w świetle

710 mm

880 mm

11,0 kg

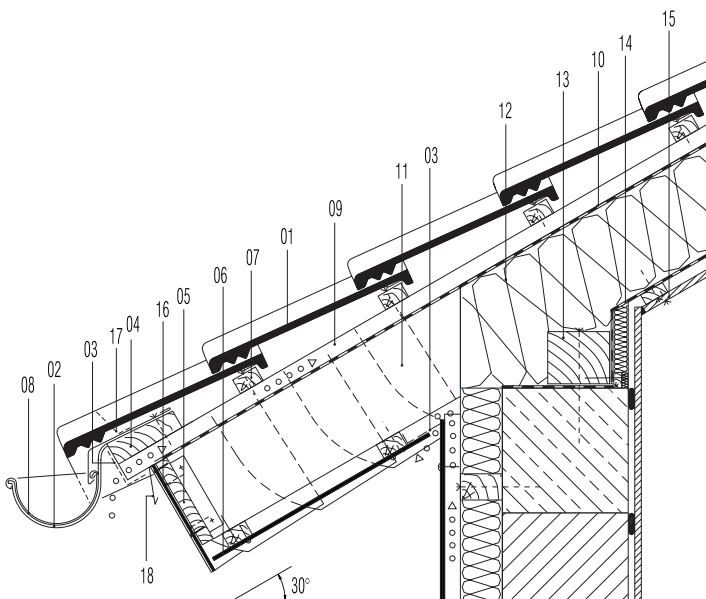
450 x 550 mm



# Detale standardowe

## Okap z grzebieniem wentylacyjnym

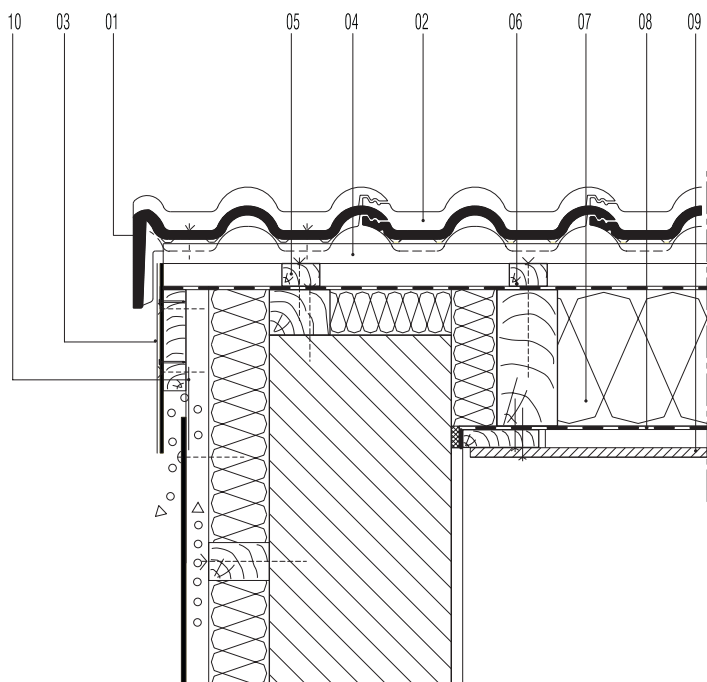
- 01 Dachówka podstawowa
- 02 Uchwyt rynny
- 03 Siatka osłaniająca wlot wentylacji
- 04 Deska okapowa (40 x 140 mm)
- 05 Deska czołowa
- 06 Podbitka
- 07 Łata
- 08 Rynna
- 09 Kontrłata
- 10 Folia dachowa Euronit
- 11 Krokiew
- 12 Termoizolacja
- 13 Murlata
- 14 Paroizolacja
- 15 Płyta gipsowo - kartonowa lub boazeria
- 16 Płytki Struktonit lub Euronit
- 17 Grzebień okapu
- 18 Obróbka blacharska



# Krawędź szczytowa

## Szczyt z dachówkami szczytowymi i deską czołową wykończoną płytkami dachówkowymi

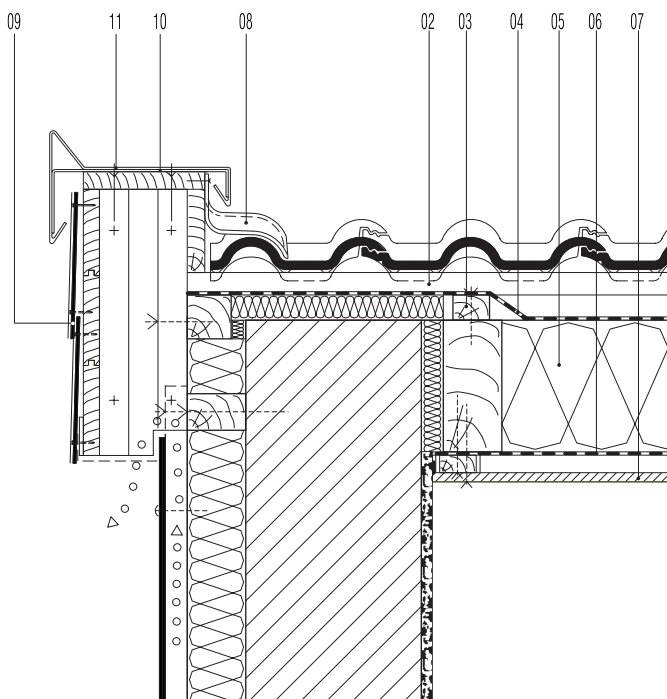
- 01 Dachówka szczytowa Euronit
- 02 Dachówka podstawowa Euronit
- 03 Płytki Struktonit lub Euronit
- 04 Łata
- 05 Kontrłata
- 06 Folia dachowa Euronit
- 07 Termoizolacja
- 08 Paroizolacja
- 09 Płyta gipsowo-kartonowa lub boazeria
- 10 Siatka ostaniająca wentylację ściany szczytowej



# Krawędź szczytowa

## Szczyt wykończony płytkami dachowymi

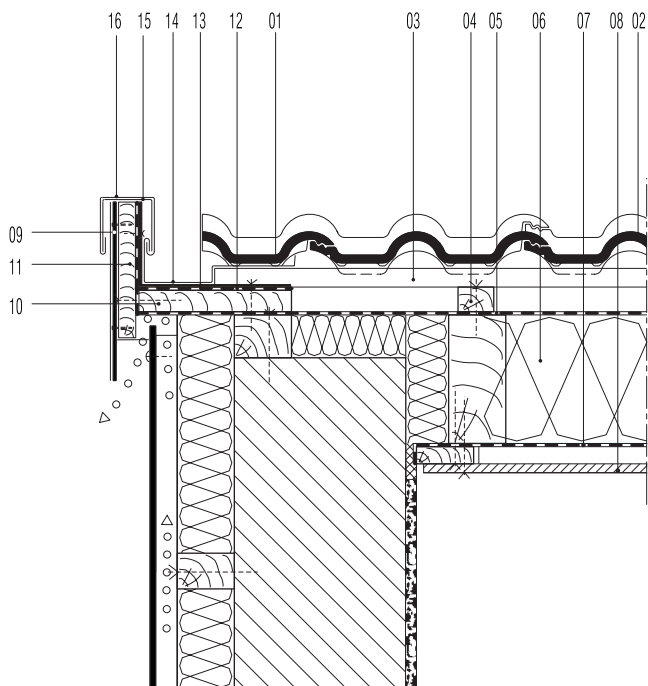
- 01 Dachówka podstawowa Euronit
- 02 Łata
- 03 Kontrłata
- 04 Folia dachowa Euronit
- 05 Termoizolacja
- 06 Paroizolacja
- 07 Płyta kartonowo- gipsowa lub boazeria
- 08 Samoprzylepna taśma uszczelniająca
- 09 Płytki Struktonit lub Euronit
- 10 Spinka mocująca
- 11 Obróbka blacharska



# Krawędź szczytowa

## Szczyt dachu z obróbką blacharską i rynną szczytową

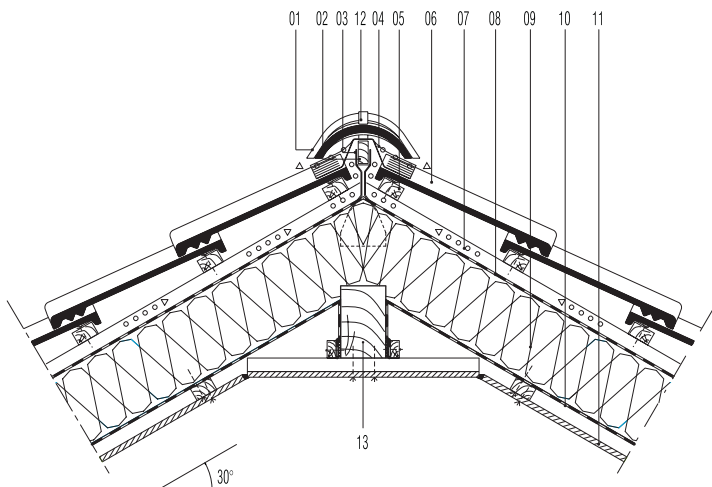
- 01 Dachówka Euronit - podwójna Jumbo
- 02 Dachówka podstawowa Euronit
- 03 Łata
- 04 Kontrłata
- 05 Folia dachowa Euronit
- 06 Termoizolacja
- 07 Paroizolacja
- 08 Płyta kartonowo- gipsowa lub boazeria
- 09 Płytki Struktonit lub Euronit
- 10 Deska mocująca
- 11 Deska czołowa
- 12 Podkład izolujący
- 13 Kątownik- uchwyt deski czołowej
- 14 Rynna z blachy
- 15 Spinka mocująca
- 16 Obróbka blacharska



# Krawędź szczytowa

## Wentylacja kalenicy z zastosowaniem taśmy wentylacyjnej

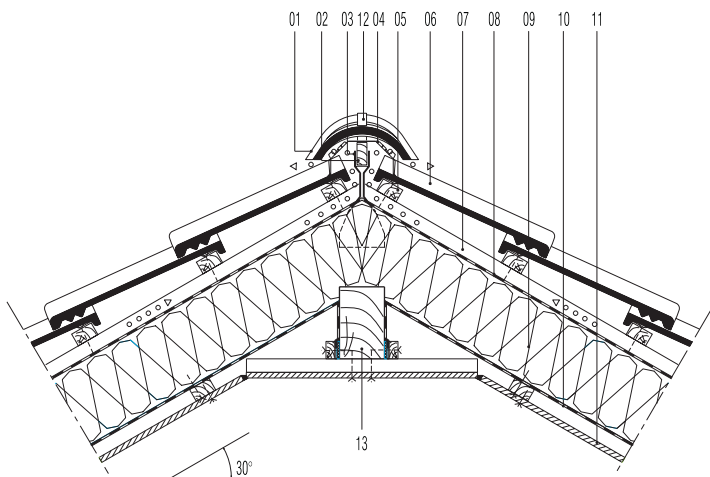
- 01 Gąsior
- 02 Łata kalenicowa
- 03 Wspornik taty kalenicowej
- 04 Taśma wentylacyjna
- 05 Łata
- 06 Dachówka podstawowa Euronit
- 07 Kontrłata
- 08 Folia dachowa Euronit
- 09 Termoizolacja
- 10 Paroizolacja
- 11 Płyta gipsowo- kartonowa lub boazeria
- 12 Klamra do gąsiorów
- 13 Płatew kalenicowa





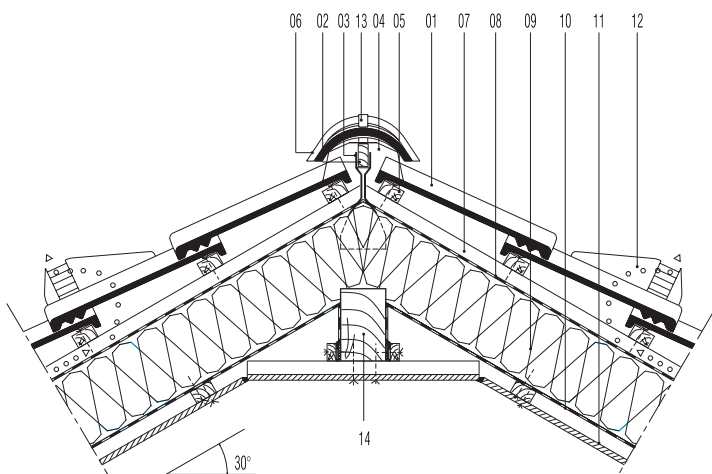
## Wentylacja kalenicy z profilem wentylacyjnym

- 01 Gąsior
- 02 Łata kalenicowa
- 03 Wspornik taty kalenicowej
- 04 Profil wentylacyjny kalenicy
- 05 Łata
- 06 Dachówka podstawowa Euronit
- 07 Kontrłata
- 08 Folia dachowa Euronit
- 09 Termoizolacja
- 10 Paroizolacja
- 11 Płyta gipsowo- kartonowa lub boazeria
- 12 Kłamra do gąsiorów
- 13 Płatew kalenicowa



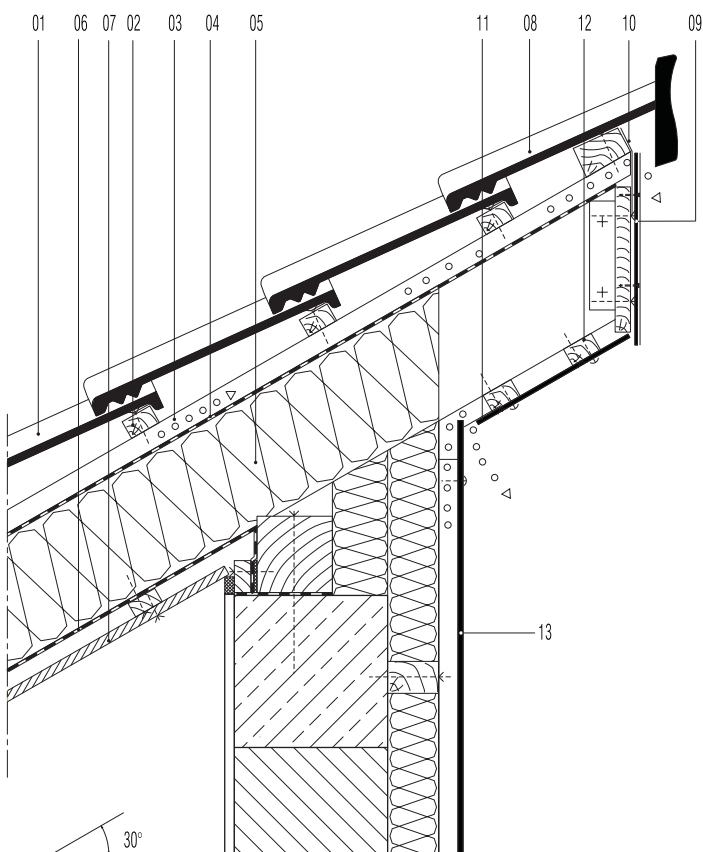
## Wentylacja kalenicy z dachówką wentylacyjną

- 01 Dachówka podstawowa Euronit
- 02 Łata kalenicowa
- 03 Wspornik taty kalenicowej
- 04 Profil kryjący lub wentylacyjny kalenicy
- 05 Łata
- 06 Gąsior
- 07 Kontrłata
- 08 Folia dachowa Euronit
- 09 Termoizolacja
- 10 Paroizolacja
- 11 Płyta gipsowo- kartonowa lub boazeria
- 12 Dachówka wentylacyjna
- 13 Płatew kalenicowa
- 14 Klamra do gąsiorów



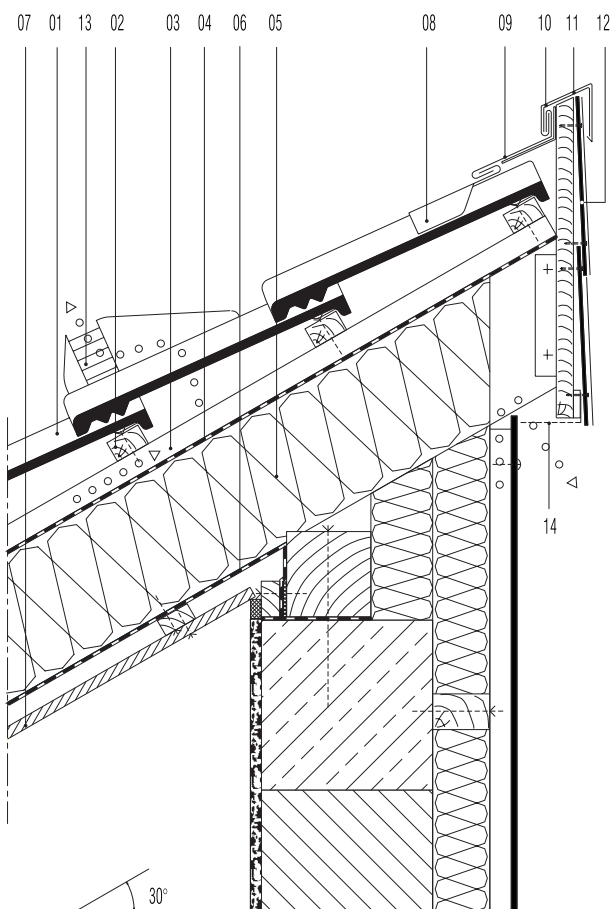
## Kalenica pulpitowa z dachówką pulpitową

- 01 Dachówka podstawowa Euronit
- 02 Łata
- 03 Kontrłata
- 04 Folia dachowa Euronit
- 05 Termoizolacja
- 06 Paroizolacja
- 07 Płyta gipsowo - kartonowa lub boazeria
- 08 Dachówka Euronit pulpitowo- szczytowa 300
- 09 Płytki Struktonit lub Euronit
- 10 Profil wentylacyjny
- 11 Podbitka
- 12 Łaty
- 13 Płyta elewacyjna mocowana na konstrukcji i izolacji ciepłej



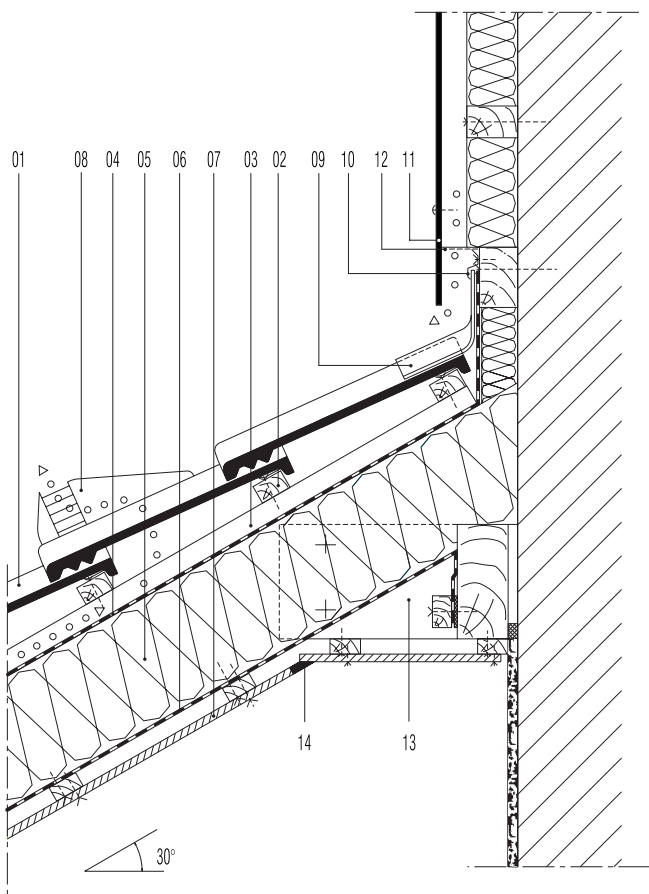
## Kalenica pulpitowa wykończona płytkami dachówkowymi

- 01 Dachówka podstawowa Euronit
- 02 Łata
- 03 Kontrłata
- 04 Folia dachowa Euronit
- 05 Termoizolacja
- 06 Paroizolacja
- 07 Płyta gipsowo - kartonowa lub boazeria
- 08 Uszczelnienie z blachy
- 09 Uchwyt mocujący
- 10 Kotnierz z blachy
- 11 Ostona z blachy
- 12 Płytki Struktonit lub Euronit
- 13 Dachówka wentylacyjna Turbo
- 14 Profil wentylacyjny



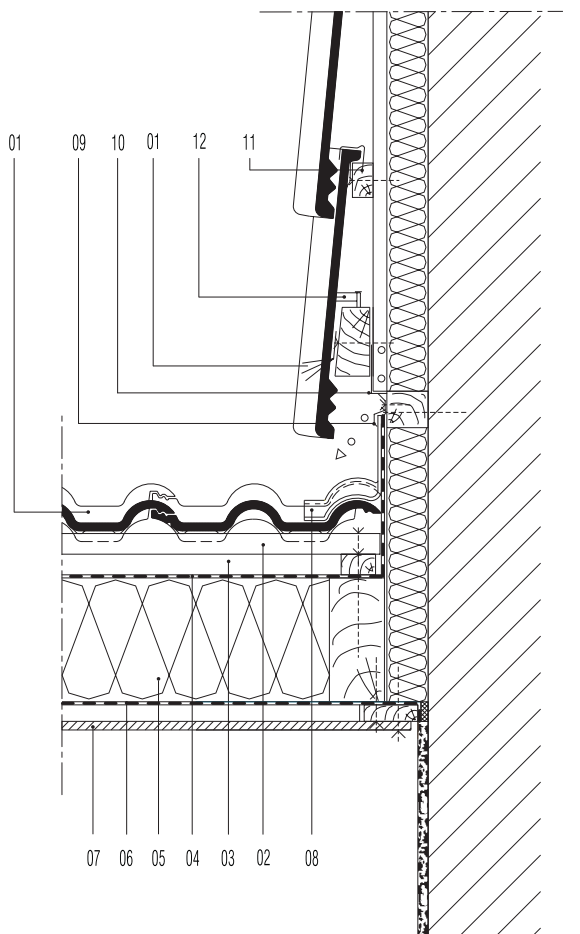
## Wykończenie ściany od strony kalenicy taśmą uszczelniającą

- 01 Dachówka podstawowa Euronit
- 02 Łata
- 03 Kontrłata
- 04 Folia dachowa Euronit
- 05 Termoizolacja
- 06 Paroizolacja
- 07 Płyta gipsowo- kartonowa lub boazeria
- 08 Dachówka wentylacyjna Turbo
- 09 Taśma uszczelniająca otwiana
- 10 Listwa aluminiowa wykończeniowa
- 11 Płyta elewacyjna / podbitka
- 12 Siatka wentylacyjna
- 13 Łącznik
- 14 Taśma uszczelniająca



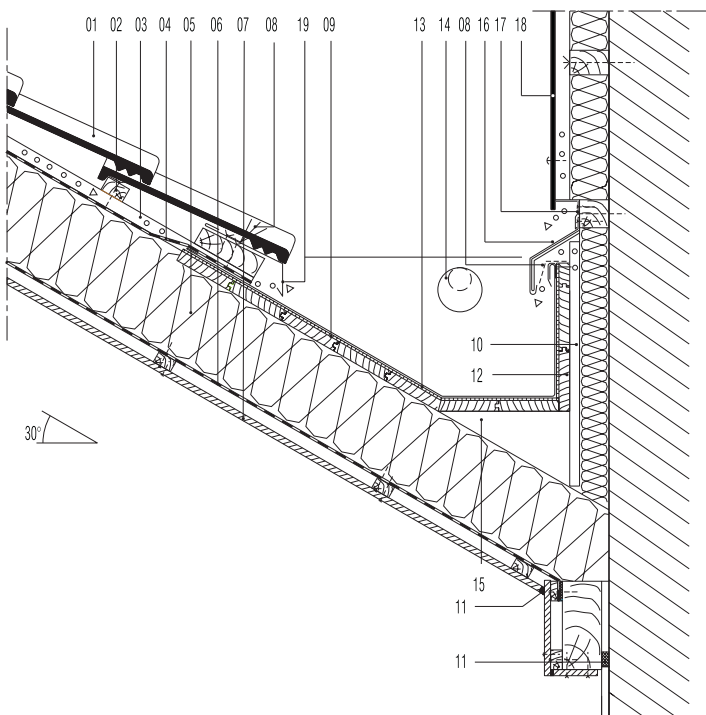
## Boczne wykończenie ściany taśmą uszczelniającą

- 01 Dachówka podstawowa Euronit
- 02 Łata
- 03 Kontrłata
- 04 Folia dachowa Euronit
- 05 Termoizolacja
- 06 Paroizolacja
- 07 Płyta gipsowo- kartonowa lub boazeria
- 08 Taśma uszczelniająca otowiana
- 09 Listwa aluminiowa wykończeniowa
- 10 Siatka wentylacyjna
- 11 Klamra górna
- 12 Klamra na boczny rąbek



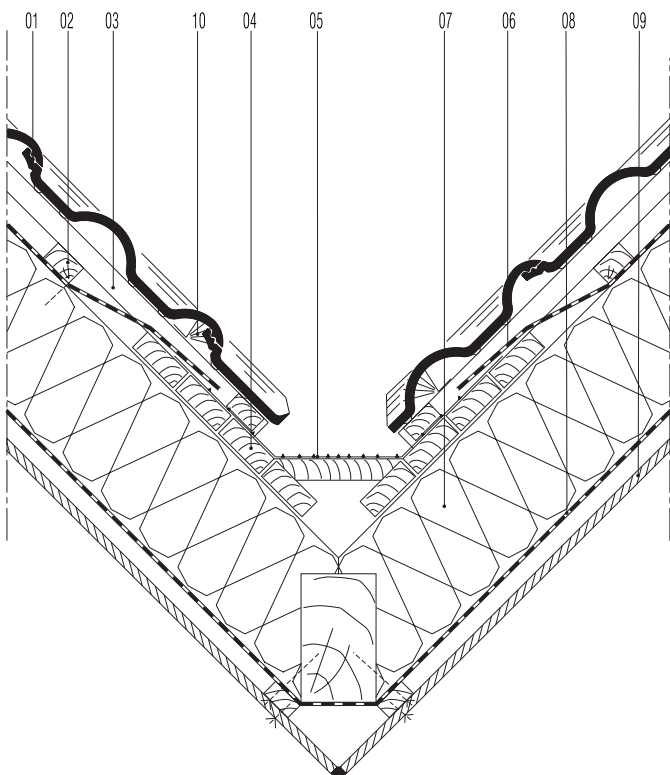
## Rynna wewnętrzna (pomiędzy dachem a ścianą), odpływ

- 01 Dachówka podstawowa Euronit
- 02 Łata
- 03 Kontrłata
- 04 Folia dachowa Euronit
- 05 Termoizolacja
- 06 Paroizolacja
- 07 Płyta gipsowo- kartonowa lub boazeria
- 08 Grzebień okapu z wentylacją
- 09 Rynna
- 10 Łata wspornikowa (podtrzymująca)
- 11 Uszczelnienie długotrwałe, elastyczne
- 12 Deskowanie
- 13 Dodatkowa izolacja
- 14 Przelew
- 15 Klin wspierający
- 16 Blacha wykończeniowa
- 17 Ostoń
- 18 Płyta elewacyjna / podbitka
- 19 Obróbka blacharska



## Kosz dachowy z koszem rynnowym

- 01 Dachówka podstawowa Euronit
- 02 Łata
- 03 Kontrłata
- 04 Deskowanie kosza
- 05 Kosz dachowy z twardego PCV / aluminium
- 06 Folia dachowa Euronit
- 07 Termoizolacja
- 08 Paroizolacja
- 09 Płyta gipsowo- kartonowa lub boazeria
- 10 Grzebień okapu z wentylacją

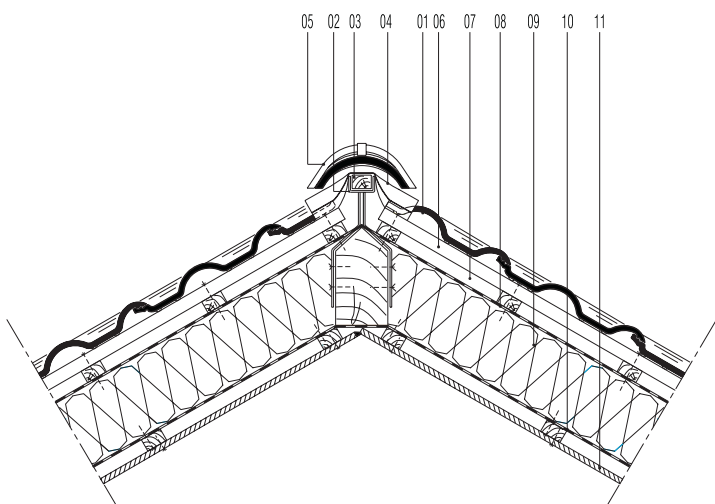




---

## Naroże dachu z taśmą wentylacyjną

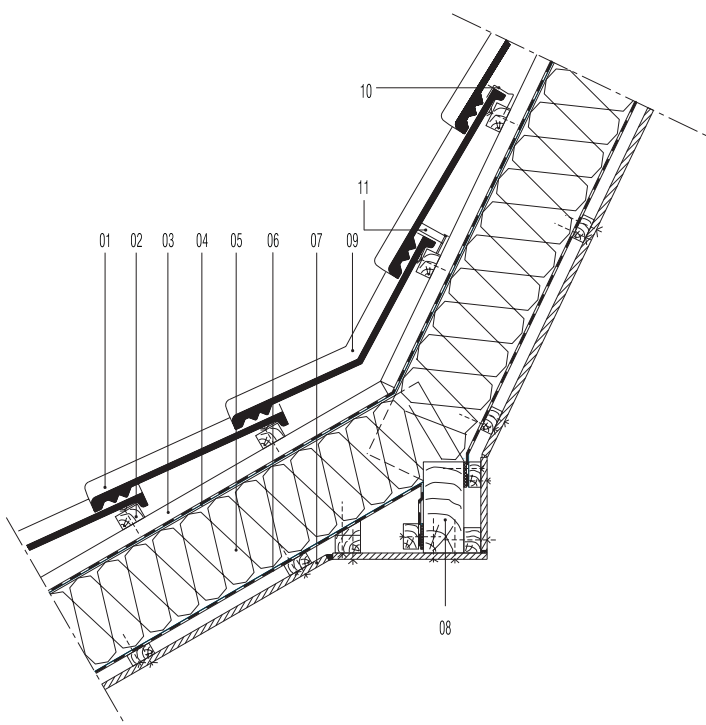
- 01 Dachówka podstawowa Euronit
- 02 Wspornikłaty kalenicowej
- 03 Łata narożna
- 04 Taśma wentylacyjna
- 05 Gąsior
- 06 Łata
- 07 Kontrłata
- 08 Folia dachowa Euronit
- 09 Termoizolacja
- 10 Paroizolacja
- 11 Płyta gipsowo- kartonowa lub boazeria



## Dach łamany (wklęsły)

### Zmiana pochylenia połaci dachowej z dachówką podstawową łamaną <math>< 180^\circ</math>

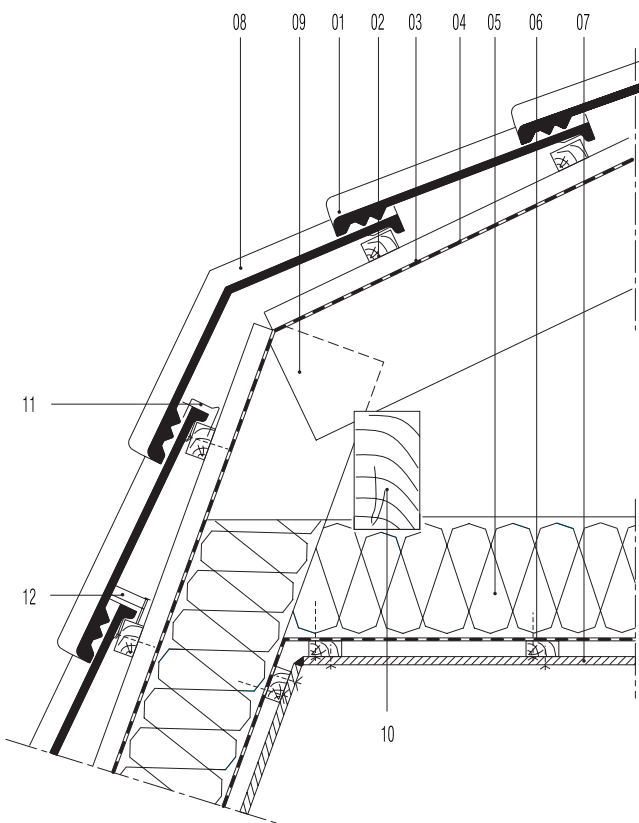
- 01 Dachówka podstawowa Euronit
- 02 Łata
- 03 Kontrłata
- 04 Folia dachowa Euronit
- 05 Termoizolacja
- 06 Paroizolacja
- 07 Płyta gipsowo - kartonowa lub boazeria
- 08 Belka więźby dachowej
- 09 Dachówka podstawowa Euronit łamana
- 10 Kłamra górna - spinka
- 11 Kłamra gwóźdź lub kłamra burzowa



## Dach łamany (wypukły)

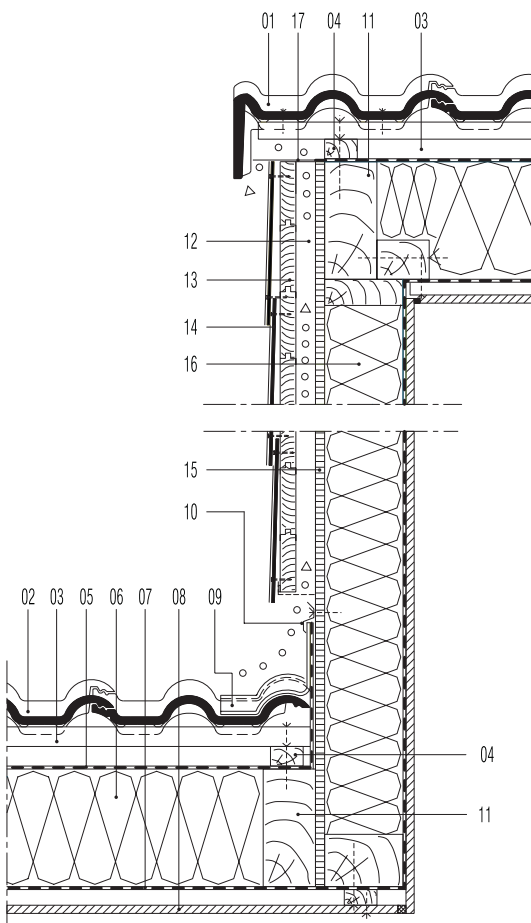
### Zmiana pochylenia połaci dachowej z dachówką podstawową łamaną > 180°

- 01 Dachówka podstawowa Euronit
- 02 Łata
- 03 Kontrtata
- 04 Folia dachowa Euronit
- 05 Termoizolacja
- 06 Paroizolacja
- 07 Płyta gipsowo - kartonowa lub boazeria
- 08 Dachówka podstawowa Euronit łamana
- 09 Krokiew
- 10 Belka więźby dachowej
- 11 Kłamra górna - spinka
- 12 Kłamra gwóźdź lub kłamra burzowa



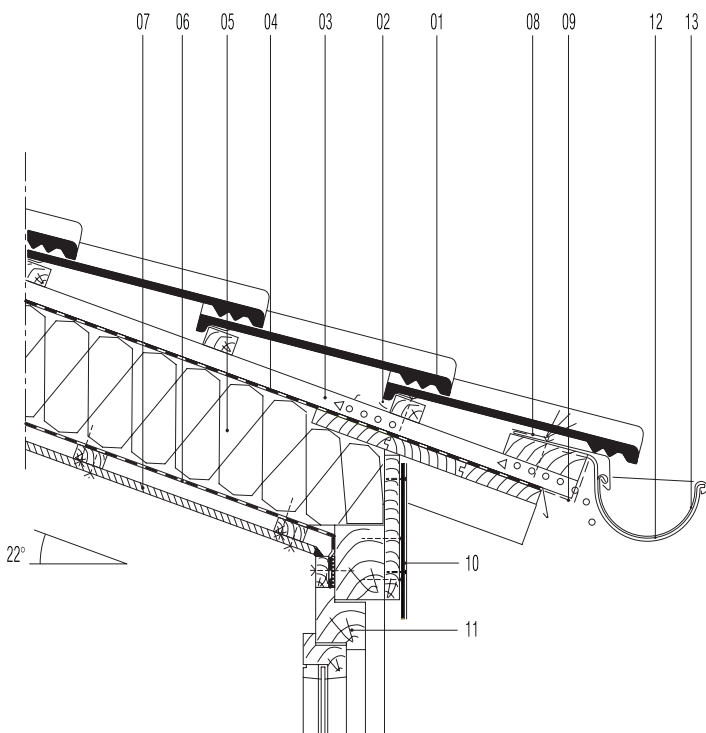
## Ściana lukarny

- 01 Dachówka szczytowa Euronit
- 02 Dachówka podstawowa Euronit
- 03 Łata
- 04 Kontrłata
- 05 Folia dachowa Euronit
- 06 Termoizolacja
- 07 Paroizolacja
- 08 Płyta gipsowo - kartonowa lub boazeria
- 09 Taśma uszczelniająca otwiana
- 10 Listwa aluminiowa wykończeniowa
- 11 Krokiew
- 12 Łata pionowa
- 13 Deskowanie
- 14 Płytki Struktonit lub Euronit
- 15 Płyta OSB
- 16 Termoizolacja ściany lukarny
- 17 Siatka osłaniająca wentylację ściany



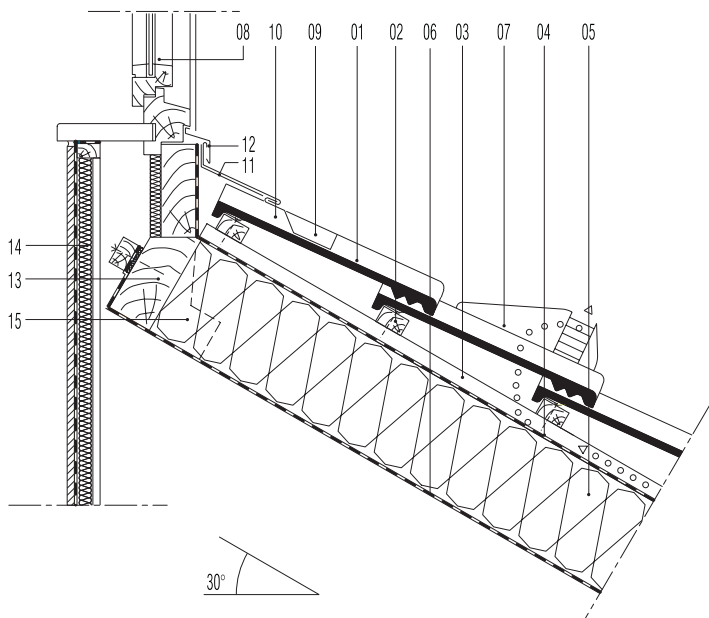
## Okap

- 01 Dachówka podstawowa Euronit
- 02 Łata
- 03 Kontrłata
- 04 Folia dachowa Euronit
- 05 Termoizolacja
- 06 Paroizolacja
- 07 Płyta gipsowo- kartonowa lub boazeria
- 08 Grzebień okapu z wentylacją
- 09 Siatka osłaniająca wlot wentylacyjny
- 10 Płytki Struktonit lub Euronit
- 11 Okno
- 12 Uchwyt rynny
- 13 Rynna



## Dolne połączenie

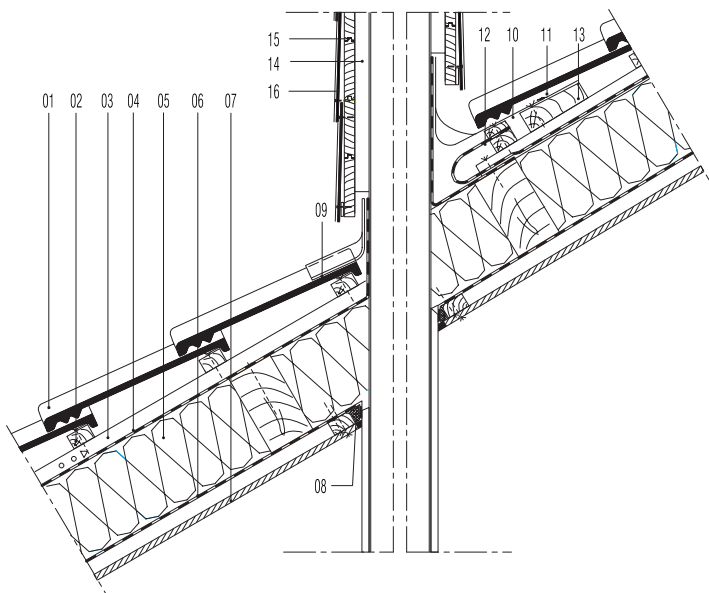
- 01 Dachówka podstawowa Euronit
- 02 Łata
- 03 Kontrłata
- 04 Folia dachowa Euronit
- 05 Termoizolacja
- 06 Paroizolacja
- 07 Dachówka wentylacyjna
- 08 Okno
- 09 Taśma otwiana
- 10 Blacha czołowa
- 11 Wspornik
- 12 Blacha podokienna (parapet zewnętrzny)
- 13 Przejma
- 14 Boczna ściana poddasza
- 15 Grot belki



# Obudowa przewodu kominowego

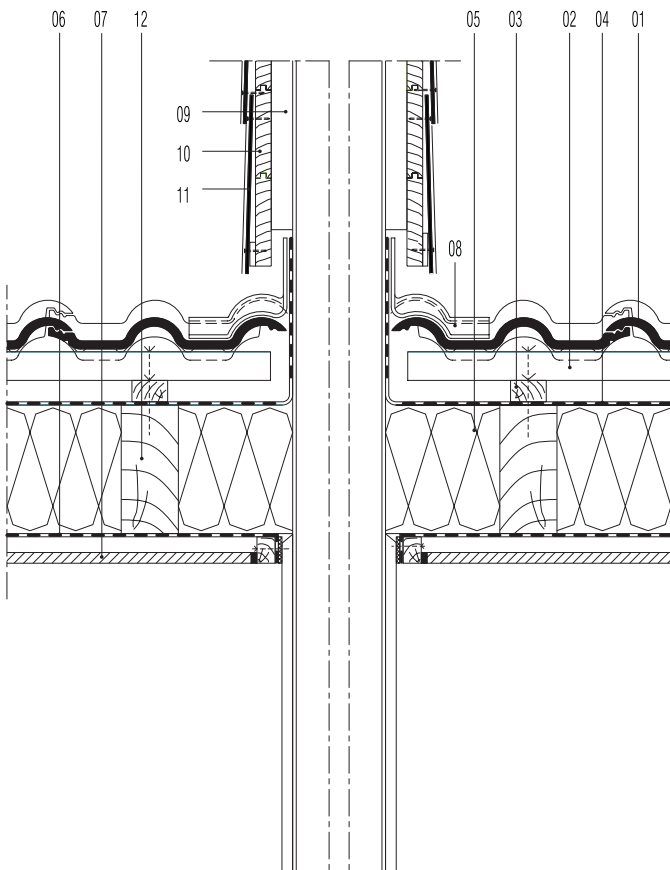
## Obróbka komina - połączenie komina od strony okapu i kalenicy

- 01 Dachówka podstawowa Euronit
- 02 Łata
- 03 Kontrłata
- 04 Folia dachowa Euronit
- 05 Termoizolacja
- 06 Paroizolacja
- 07 Płyta gipsowo - kartonowa lub boazeria
- 08 Taśma uszczelniająca paroizolacyjna
- 09 Taśma uszczelniająca
- 10 Rynna
- 11 Uchwyt rynny
- 12 Rynna z folii
- 13 Łata mocująca
- 14 Łata pionowa
- 15 Deskowanie
- 16 Płytki Struktonit lub Euronit



## Obudowa przewodu kominowego (boczna)

- 01 Dachówka podstawowa Euronit
- 02 Łata
- 03 Kontrłata
- 04 Folia dachowa Euronit
- 05 Termoizolacja
- 06 Paroizolacja
- 07 Płyta gipsowo- kartonowa lub boazeria
- 08 Taśma uszczelniająca
- 09 Łata pionowa
- 10 Deskowanie
- 11 Płytki Struktonit lub Euronit
- 12 Krokiew

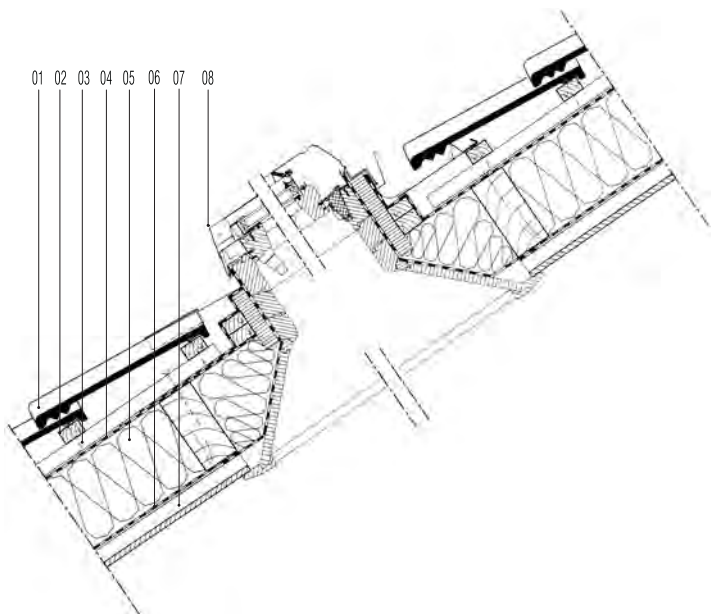




---

## Okno dachowe

- 01 Dachówka podstawowa Euronit
- 02 Łata
- 03 Kontrłata
- 04 Folia dachowa Euronit
- 05 Termoizolacja
- 06 Paroizolacja
- 07 Płyta gipsowo- kartonowa lub boazeria
- 08 Okno dachowe (połaciowe)



## Wartości czasowe układania

Podstawą poniższych wartości w tabeli jest normalny stopień trudności i normalne warunki budowlane. Specyficzne dla danego obiektu utrudnienia, które mogą się pojawić np. przez długą drogę dojazdu lub trudne możliwości składowania, należy uwzględnić osobno. Prace przygotowawcze również należy skalkulować osobno.

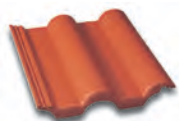
**Tabela podaje minuty będącymi wskaźnikami czasu układania**

wykonanie	czas
ułożenie dachówek podstawowych na przygotowanej konstrukcji (do 10,5 szt. /m <sup>2</sup> )	12 min /m <sup>2</sup>
nakład pracy przy kłamrowaniu co 3 dachówki	1 min /m <sup>2</sup>
nakład pracy przy kłamrowaniu co 2 dachówki	2 min /m <sup>2</sup>
nakład pracy przy kłamrowaniu każdej dachówki	3 min /m <sup>2</sup>
mocowanie grzebienia okapu	3 min /m
montaż elementu wentylacyjnego okapu	5 min /m
ułożenie i zamocowanie dachówek szczytowych	7 min /m
ułożenie i zamocowanie dachówek funkcyjnych (pod ławę kominiarską, ze wspornikiem kratki śniegowej itp.)	10 min /szt.
ułożenie i zamocowanie ławy kominiarskiej	12 min /m
ułożenie i zamocowanie dachówki świetlik	2 min /szt.
ułożenie dachówek łamanych	4 min /szt.
ułożenie gąsiorów podstawowych i skrajnych i zamocowanie ich za pomocą klamer	10 min /m
ułożenie i zamocowanie dysku kalenicy	8 min /szt.
ułożenie i zamocowanie tarczy czotowej kalenicy	8 min /szt.
ułożenie i zamocowanie kołpaka kalenicy	12 min /szt.
położenie i zamocowanie gąsiora skrajnego	6 min /szt.
ułożenie i zamocowanie profilu wentylacyjnego kalenicy	3 min /m
ułożenie i zamocowanie profilu wentylacyjnego naroża	3 min /m
ułożenie i zamocowanie taśmy wentylacyjnej	3 min /m

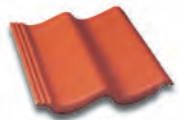
## Spis treści

Informacje ogólne / Założenia techniczne	1
Dostawa i magazynowanie / Obróbka	4
Dodatkowe zabezpieczenia przed opadami	7
Rodzaje wykonania dodatkowego zabezpieczenia	8
Konstrukcja dachowa	11
Wentylacja i ochrona przeciwwilgociowa	13
Zapotrzebowanie materiałowe	14
Długość obliczeniowa pokrycia	17
Mocowanie dachówek na dachu spadzistym	20
Obciążenie wiatrem i śniegiem	21
Schematy kłamrowania	24
Zalecenia montażowe	27
Mocowanie systemu komunikacji na dachu	30
Ochrona przed śniegiem	33
Asortyment wyrobów	34-38
Elementy dodatkowe dla wszystkich modeli dachówek Euronit	38
Detale standardowe	43
Wartości czasowe układania	65
Notatki	66

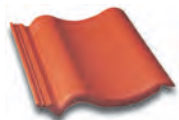
Wszystkie wskazówki, dane techniczne i graficzne odpowiadają aktualnemu stanowi technicznemu, jak również naszemu, bazującemu na tym stanie doświadczeniu. Opisane zastosowania są tylko wybranymi przykładami i nie uwzględniają szczególnych okoliczności w pojedynczych przypadkach. Podane tu informacje i przydatność materiałów do przewidzianych dla nich zastosowań wymagają w każdym pojedynczym przypadku sprawdzenia. Odpowiedzialność firmy Euronit jest wykluczona. Dotyczy to również ewentualnych błędów drukarskich i późniejszych zmian podanych wcześniej danych technicznych.



*Euronit Ekstra*



*Euronit Profil S*



*Euronit Verona*

## Kolorystyka

czerwień klasyczna

*Euronit Ekstra, Euronit Profil S, Euronit Verona*



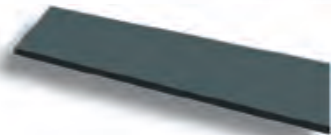
ciemnobrązowy

*Euronit Ekstra, Euronit Profil S*



ciemnoszary

*Euronit Ekstra, Euronit Profil S, Euronit Verona*



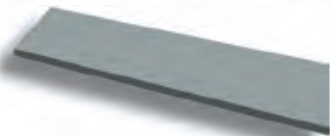
ciemnoniebieski \*

*Euronit Verona*



szary \*

*Euronit Ekstra*



czerwień ceglasta \*

*Euronit Ekstra*



ciemnoczerwony

*Euronit Profil S, Euronit Verona*



\* kolor specjalny, termin realizacji 4-6 tygodni